



НПК ИР-ПРИБОР

ИННОВАЦИИ • УЧЕТ • ЭНЕРГОСБЕРЕЖЕНИЕ

РУКОВОДСТВО ПО ЭКСПЛУАТАЦИИ

ТЕПЛОСЧЕТЧИК

МАЛАХИТ-ТС8

БИШМ. 421441.701 РЭ

Часть I



МА08

www.ir-pribor.ru

СОДЕРЖАНИЕ

1 ОПИСАНИЕ

| | |
|---|----|
| 1.1 Назначение и область применения | 1 |
| 1.2 Основные технические характеристики | 3 |
| 1.3 Устройство и работа | 5 |
| Схемы подключения теплосчетчика | 7 |
| 1.5 Комплектность | 13 |
| 1.6 Маркировка и пломбирование | 14 |

2 ИСПОЛЬЗОВАНИЕ ПО НАЗНАЧЕНИЮ

| | |
|--|----|
| 2.1 Меры безопасности | 15 |
| 2.2 Подготовка к использованию | 16 |
| Схемы электрических подключений | 19 |
| 2.3 Порядок работы и проверка технического состояния | 27 |

3 ТЕХНИЧЕСКОЕ ОБСЛУЖИВАНИЕ

| | |
|---|----|
| 3.1 Порядок технического обслуживания | 34 |
| 3.2 Возможные неисправности и способы их устранения | 35 |
| 3.3 Правила хранения и транспортировки | 35 |
| 3.4 Гарантии изготовителя (поставщика) | 36 |

4 ТЕХНИЧЕСКОЕ ОБСЛУЖИВАНИЕ

5 НАИМЕНОВАНИЕ ПРЕДПРИЯТИЯ ИЗГОТОВИТЕЛЯ И ЕГО АДРЕС

| | |
|--|----|
| ПРИЛОЖЕНИЕ 1. Схема составления условного обозначения ТС8 | 37 |
| ПРИЛОЖЕНИЕ 2. Карта заказа Малахит-ТС8 | 38 |
| ПРИЛОЖЕНИЕ 3. Протоколы учета тепловой энергии | 40 |
| ПРИЛОЖЕНИЕ 4. Перечень индицируемых нештатных состояний теплосистем и работы счетчиков накопленных параметров | 44 |
| ПРИЛОЖЕНИЕ 5. Пределы измерения объемного расхода воды | 45 |
| ПРИЛОЖЕНИЕ 6. Схема навигации по меню теплосчетчика Малахит-ТС8 | 46 |

ВНИМАНИЕ! Перед установкой и пуском теплосчетчика Малахит-ТС8 внимательно изучите настоящее руководство по эксплуатации.

Настоящее руководство по эксплуатации теплосчетчиков Малахит-ТС8 (далее по тексту — ТС8) содержит технические данные и характеристики, описание устройства и принципа действия, а также сведения, необходимые для правильной эксплуатации ТС8. Данное руководство необходимо использовать совместно с соответствующими руководствами по эксплуатации (техническими описаниями и инструкциями по эксплуатации, паспортами, или другими эксплуатационными документами) на расходомеры-счетчики электромагнитные Малахит-РС8 и другие измерительные преобразователи, входящие в комплект ТС8.

1 ОПИСАНИЕ

1.1 НАЗНАЧЕНИЕ И ОБЛАСТЬ ПРИМЕНЕНИЯ

- 1.1.1 ТС8 предназначен для измерения тепловой энергии (количества теплоты), параметров расхода и количества теплоносителя в закрытых и открытых системах теплоснабжения в соответствии с «Правилами учета тепловой энергии и теплоносителя».
- 1.1.2 В зависимости от установленной конфигурации ТС8 может использоваться в системах водяного теплоснабжения, системах горячего и холодного водоснабжения.
- 1.1.3 Измерение расхода теплофикационной, холодной природной воды, водных технологических растворов и жидкостей с удельной электропроводностью от 10^{-3} до 10 См/м производится расходомерами-счетчиками электромагнитными. Измерение расхода горячей и холодной воды питьевого качества производится расходомерами-счетчиками электромагнитными или тахометрическими водосчетчиками.
- 1.1.4 Область применения: узлы коммерческого учета количества теплоты и теплоносителя на источниках и потребителей теплоты, пункты коммерческого учета водоснабжения, системы сбора данных, контроля и регулирования технологических процессов.
- 1.1.5 ТС8 состоит из следующих узлов: электронного блока «Малахит-ТС8», до шести расходомеров-счетчиков электромагнитных или тахометрических водосчетчиков с импульсным выходным сигналом, до шести датчиков давления с унифицированным токовым выходом 4-20 мА, до шести термопреобразователей сопротивления по ГОСТ 6651-94 с НСХ 100П и $W_{100} = 1,391$, а также вспомогательного оборудования (принтер, модем, адаптер переноса данных и др.). Состав поставляемого ТС8 определяется на основе опросного листа (карты заказа), приведенного в *приложении 2*.
- 1.1.6 Максимальное число трубопроводов, в которых могут быть измерены расход, температура и давление теплоносителя — 6. Типы применяемых преобразователей расхода, датчиков давления и термопреобразователей сопротивления приведены в *таблицах 1-3*.

Таблица 1

| Тип расходомера | Номер в госреестре |
|-----------------|--------------------|
| Малахит-РС8 | 29648-05 |
| ЕТWІ (ЕТНІ) | 13667-01 |
| MTWІ (MTНІ) | 13668-01 |
| WSWІ | 13670-01 |
| ETKI | 13671-01 |
| ПРЭМ-2 | 17858-02 |

| Тип расходомера | Номер в госреестре |
|-----------------|--------------------|
| ULTRAHEAT 2WR | 22912-02 |
| PCM-05.07 | 19714-00 |
| ТРЭМ-ПР | 24359-03 |
| ОСВИ | 17325-98 |
| ОМЕГА-Р | 23463-02 |
| ЭРСВ | 20293-00 |

Таблица 2

| Тип термопреобразователя | Номер в госреестре |
|--------------------------|--------------------|
| КТСПР-001 | 13550-04 |
| КТППР-01÷03 | 14638-95 |
| КТСП-005 | 14764-95 |

| Тип термопреобразователя | Номер в госреестре |
|--------------------------|--------------------|
| КТППР-04, 05 | 17468-98 |
| КТСПТ-01 | 17403-00 |
| ПТР-01 | 15017-95 |

Таблица 3

| Тип датчика давления | Номер в госреестре |
|----------------------|--------------------|
| МТ100 | 13094-01 |
| Метран-55 | 18375-03 |
| Сапфир-22МП | 19056-05 |

| Тип датчика давления | Номер в госреестре |
|----------------------|--------------------|
| КРТ | 12892-01 |
| МИДА-ДИ | 17635-03 |
| ДМ 5007 | 14753-01 |

1.1.7 Настоящий тип теплосчетчика ТС8 имеет модификацию:

- 6 входов для подключения расходомеров-счетчиков электромагнитных или тахометрических водосчетчиков с числоимпульсным выходом (таблица 1);
- 6 каналов для подключения термопреобразователей сопротивления по 4-х проводной схеме включения (табл.2);
- 6 каналов для подключения преобразователей давления, имеющих стандартный выходной токовый сигнал 4-20 мА (табл.3).

Примечание. По заказу могут быть изготовлены и другие модификации ТС8, удовлетворяющие требованиям п.1.1.7 Карта заказа приведена в *Приложении 2*.

1.1.8 Условия эксплуатации:

Электронный блок Малахит-ТС8 согласно ГОСТ 27.003 относится к изделиям вида 1 непрерывного действия, восстанавливаемым, обслуживаемым, ремонтируемым многофункциональным изделиям

Составные части ТС8 устойчивы в условиях воздействия рабочего диапазона температур и влажности:

- для электронного блока ТС8 в пределах от плюс 5 до плюс 55°С;
- для расходомеров-счетчиков электромагнитных «Малахит-РС8» в пределах от минус 30 до плюс 55°С;
- относительная влажность воздуха для составных частей ТС8 не должна превышать 95 % при температуре 35°С и более низких температурах без конденсации влаги;
- температуры и влажность окружающего воздуха при эксплуатации тахометрических водосчетчиков, термо-преобразователей и датчиков давления приведены в соответствующей эксплуатационной документации на них.
- степени защиты от проникновения пыли, воды: для электронного блока ТС8 не хуже IP54 по ГОСТ 14254, для расходомеров-счетчиков электромагнитных

«Малахит-РС8» не хуже IP65.

- расходомеры-счетчики электромагнитные «Малахит-РС8» устойчивы к воздействию переменных магнитных полей сетевой частоты с напряженностью до 40 А/м.

1.1.9 Параметры измеряемой среды:

- жидкость электропроводностью не менее 10^{-3} См/м;
- максимальное рабочее давление до 1,6 МПа;
- диапазон температур в пределах от 0 до 150 °С.

Пример записи обозначения ТС8 с 4 расходомерами, 4 комплектами термопреобразователей, 2 датчиками давления и 2 системами теплоснабжения при его заказе и в документации другой продукции:

Теплосчетчик Малахит-ТС8-4 4 2 2 ТУ 4218-701-14124823-2005,

карта заказа № XX от ДД-ММ-ГГ.

Изготовитель оставляет за собой право внесения изменений в конструкцию и схемотехнику ТС8, направленных на улучшение потребительских свойств ТС8 с соответствующим отражением изменений в эксплуатационной документации.

1.2 ОСНОВНЫЕ ТЕХНИЧЕСКИЕ ХАРАКТЕРИСТИКИ

1.2.1 ТС8 обеспечивает измерение объемного (массового) расхода, объема (массы), количества теплоты и параметров теплоносителя, в том числе с изменением направления течения теплоносителя на источниках и у потребителей теплоты.

1.2.2 ТС8 соответствует требованиям ГОСТ Р 51649-2000 ОТУ и технических условий ТУ 4218-701-14124823-2005.

1.2.3 Пределы допускаемой относительной погрешности измерения количества теплоты ТС8 для диапазона расходов от G_B до G_{II} расходомеров-счетчиков электромагнитных «Малахит-РС8» и разности температур Δt прямого и обратного потоков воды не более, %

$$\pm 4,0 \text{ при } 2^\circ \text{ C} \leq \Delta t < 10^\circ \text{ C};$$

$$\pm 3,0 \text{ при } 10^\circ \text{ C} \leq \Delta t < 20^\circ \text{ C};$$

$$\pm 2,0 \text{ при } 20^\circ \text{ C} \leq \Delta t \leq 150^\circ \text{ C}.$$

1.2.4 Пределы допускаемой относительной погрешности измерения количества теплоты ТС8, выраженные в процентах от измеряемого количества теплоты, в диапазоне от G_{II} до G_H расходомеров-счетчиков электромагнитных «Малахит-РС8» не должны превышать значений, вычисленных по формуле:

$$\delta_Q = \pm (2 + 4\Delta t_H / \Delta t + 0,01 \cdot G_{II} / G), \% \quad (1)$$

где G — текущее значение расхода, м³/ч,

G_{II} — переходное значение расхода в подающем трубопроводе, м³/ч,

1.2.5 Относительная погрешность электронного блока ТС8 при измерении

количества теплоты без учета погрешности расходомеров-счетчиков и термопреобразователей не должны превышать значений, вычисленных по формуле:

$$\delta_Q = \pm (1,3 + 1/\Delta t + 0,005 \cdot G_B/G), \% \quad (2)$$

- 1.2.6 Абсолютная погрешность ТС8 при измерении температуры рабочей среды (с учетом абсолютной погрешности термопреобразователей) не должна превышать значений, вычисленных по формуле:

$$\Delta t = \pm (0,6 + 0,004 \cdot t) \quad (3)$$

где t — температура рабочей среды в °С.

- 1.2.7 Абсолютная погрешность электронного блока ТС8 при измерении температуры рабочей среды (без учета абсолютной погрешности термопреобразователей) не должна превышать значений, вычисленных по формуле:

$$\Delta t = \pm (0,1 + 0,001 \cdot t) \quad (4)$$

где t — температура рабочей среды в °С.

- 1.2.8 Относительная погрешность электронного блока ТС8 при измерении времени не более, % — $\pm 0,01$.

- 1.2.9 Относительная погрешность числоимпульсного канала измерения расхода электронного блока ТС8, в пределах соответствующих динамических диапазонов измерения расхода не более, % — $\pm 0,1$.

- 1.2.10 Относительная погрешность измерения давления, в пределах диапазона рабочих давлений, с учетом погрешности датчика давления не более, % — $\pm 2,0$.

- 1.2.11 Длина линий связи между электронным блоком ТС8 и каждым из расходомеров-счетчиков электромагнитных и каждым тахометрическим преобразователем расхода, датчиком давления и термопреобразователем не более 300 м.

- 1.2.12 Питание электронного блока ТС8 осуществляется от сети переменного тока с напряжением $220^{+10\%}_{-15\%}$ В и частотой 50 (± 1) Гц.

- 1.2.13 Максимальная мощность, потребляемая ТС8 не более 60 В·А.

- 1.2.14 Габаритные размеры электронного блока ТС8 не более 340 × 197 × 124 мм.

- 1.2.15 Масса электронного блока ТС8 не более 6 кг.

- 1.2.16 Средний срок службы ТС8 не менее 12 лет.

- 1.2.17 Выполняемые функции:

- 1.2.17.1 ТС8 в данной модификации должен обеспечивать:

- вычисление количества отпущенной или потребленной тепловой энергии (теплоты) в закрытых и открытых системах водяного теплоснабжения, — Гкал (ГДж — по заказу);
- измерение объемного расхода и объема теплоносителя, — м³/ч, м³;
- вычисление массового расхода и массы теплоносителя с учетом текущей температуры и давления, — т/ч, т;
- измерение температуры теплоносителя и наружного воздуха, — °С;

- измерение давления теплоносителя, – атм (МПа, кГс/см² – по заказу);
- регистрация в архивах не менее 45 суток среднечасовых значений выше приведенных параметров;
- счет времени штатного и нештатного состояния ТС8, включая простои, неисправности, выход преобразователей за пределы нормируемых метрологических характеристик;
- непосредственный (без промежуточных устройств) вывод на принтер протоколов учета тепловой энергии и объема воды среднесуточных и среднечасовых значений параметров, в том числе средневзвешенных значений температуры. Формы протоколов приведены в *Приложении 3*;
- измерение объема и массы (при соответствующем введении табличных значений плотности) водных растворов, водных суспензий, водных эмульсий, пульпы и т.п.);
- сохранять архивированную информацию при выключенном питании не менее 10 лет.

1.2.18 Электронный блок ТС8 оснащен интерфейсом RS-232C, интерфейсом RS-485, интерфейсом для подключения принтера типа EPSON с последовательным портом или совместимого с ним по командам (поддерживающего управляющие коды ESC/P2) и поддерживать таблицу символов PC866. Так же ТС8 может работать с требуемым типом интерфейса при наличии соответствующего конвертора. Рекомендуемые типы конверторов для подключения к ТС8:

GSM — модем WAVECOM FASTRACK M1200;

Ethernet 10 МБит/с — конвертор MOXA NPort DE-211;

Ethernet 100 МБит/с — конвертор MOXA NPort DE-311;

ST Fiber Media — конвертор MOXA TCF-140-M;

Концентратор цифровых сигналов фирмы “Текон автоматика”.

Электронный блок ТС8 имеет двухпроводную линию связи с гальванической развязкой на оптронах для объединения ТС8 в локальную сеть по интерфейсу RS-485.

1.2.19 Электронный блок ТС8 непрерывно контролирует исправность преобразователей расхода, термопреобразователей, датчиков давления и линий связи с ними. Данные диагностики выводятся на индикатор.

1.3 УСТРОЙСТВО И РАБОТА

1.3.1 Принцип работы ТС8 состоит в измерении расхода, температуры и давления теплоносителя в трубопроводах систем теплоснабжения и водоснабжения с последующим расчетом накопленного количества теплоты, объема и массы теплоносителя.

1.3.2 В качестве значений термодинамических характеристик теплоносителя (плотность и удельная энтальпия) используются данные таблиц Государственной системы стандартных справочных данных (ГСССД) в рабочих

условиях при температуре от 0 до 150° С и давлении от 0,1 до 1,6 МПа.

1.3.3 Для измерения объемного расхода воды и конденсата в ТС8 используются расходомеры–счетчики электромагнитные. Для измерения объемного расхода горячей и холодной воды используются также тахометрические расходомеры и счетчики с импульсным выходом. Устройство и работа расходомеров-счетчиков электромагнитных «Малахит-РС8» и тахометрических расходомеров и счетчиков изложено в руководстве по эксплуатации на них.

1.3.4 Для измерения температуры воды и наружного воздуха используются термопреобразователи сопротивления по ГОСТ 6651-94 с НСХ 100П и $W_{100} = 1,391$, приведенные в табл. 2.

1.3.5 ТС8 использует в зависимости от заказа следующие формулы для расчета отпущенной или полученной тепловой энергии (количества теплоты), соответствующие МИ 2412-97 «ГСИ. Водяные системы теплоснабжения. Уравнения измерений тепловой энергии и количества теплоносителя»:

– системы теплоснабжения без водоразбора («закрытые»)

$$Q = G_{\text{под}} \cdot (h_{\text{под}} - h_{\text{обр}}) \text{ ккал}; \quad (5)$$

– системы теплоснабжения с водоразбором («открытые»)

$$Q = G_{\text{под}} \cdot (h_{\text{под}} - h_{\text{хвк}}) - G_{\text{обр}} \cdot (h_{\text{обр}} - h_{\text{хв}}) \text{ ккал}; \quad (6)$$

– системы горячего водоснабжения («тупиковые»)

$$Q = G_{\text{под}} \cdot (h_{\text{под}} - h_{\text{хвк}}) \text{ ккал}; \quad (7)$$

где $G_{\text{под}} = (V_i \cdot \rho_{(P,T^{\circ})})$ — масса воды, протекшей за время измерения в подающем трубопроводе, кг;

— в случае установки только одного первичного преобразователя расхода в обратном трубопроводе, кг

$G_{\text{обр}}$ — масса воды, протекшей за время измерения в обратном трубопроводе, кг;

V_i — объем воды, м³;

$\rho_{(P,T^{\circ})}$ — плотность воды при текущих значениях давления и температуры в трубопроводе, кг/м³;

$h_{\text{под}}$ и $h_{\text{обр}}$ — значения удельной энтальпии воды в подающем и обратном трубопроводах при текущих значениях давления и температуры, соответственно, ккал/кг;

$h_{\text{хвк}}$ — значения удельной энтальпии холодной природной воды, используемой для подпитки системы на источнике теплоты при текущих значениях давления и температуры, ккал/кг.

Примечание. При не использовании измерения температуры холодной воды, в теплосчетчик вводится константа $t_{\text{хвк}}$, определяемая договором между поставщиком и потребителем тепловой энергии, а при коммерческих расчетах учитывается поправка, величина которой рассчитывается в соответствии с ГОСТ Р 8.592-2002.

Ниже показаны возможные схемы теплоучета:

Система 1: $QI=G1(h1-h2)$; $G2, V2$

Система 2: $QII=G3(h3-h5)-G4(h4-h5)$

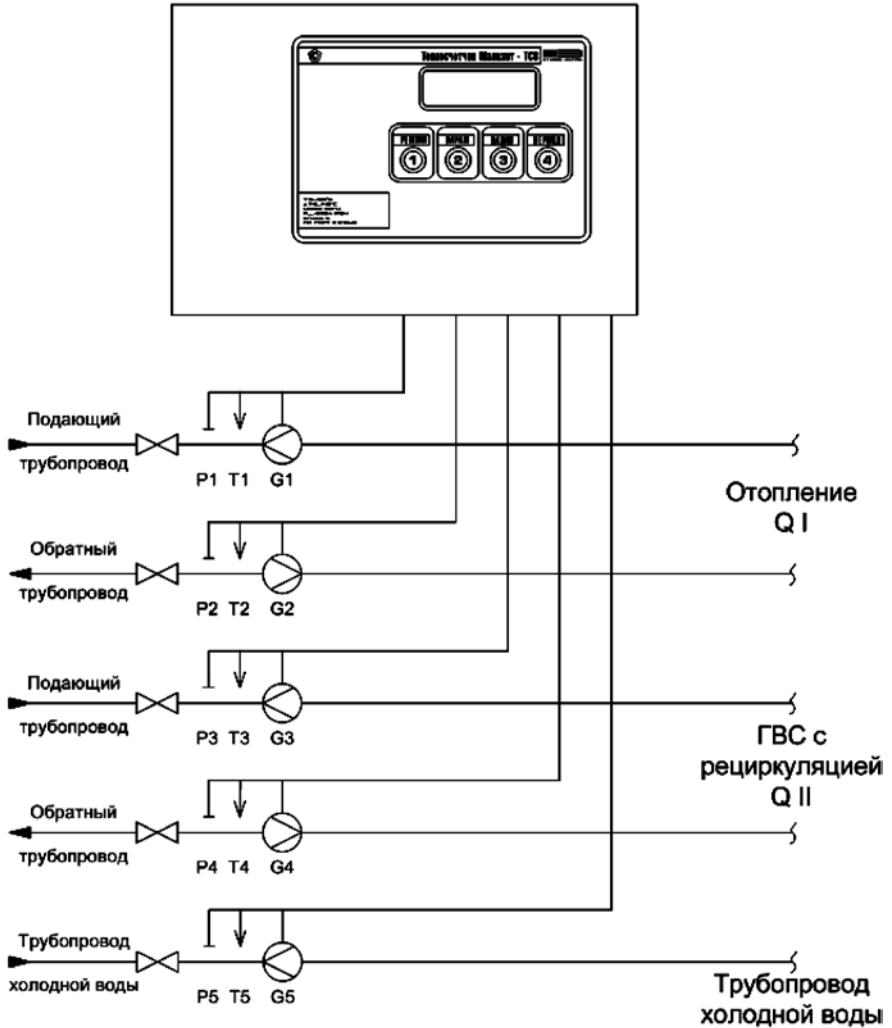


Рис.1а

Расходомер-счетчик
G, V

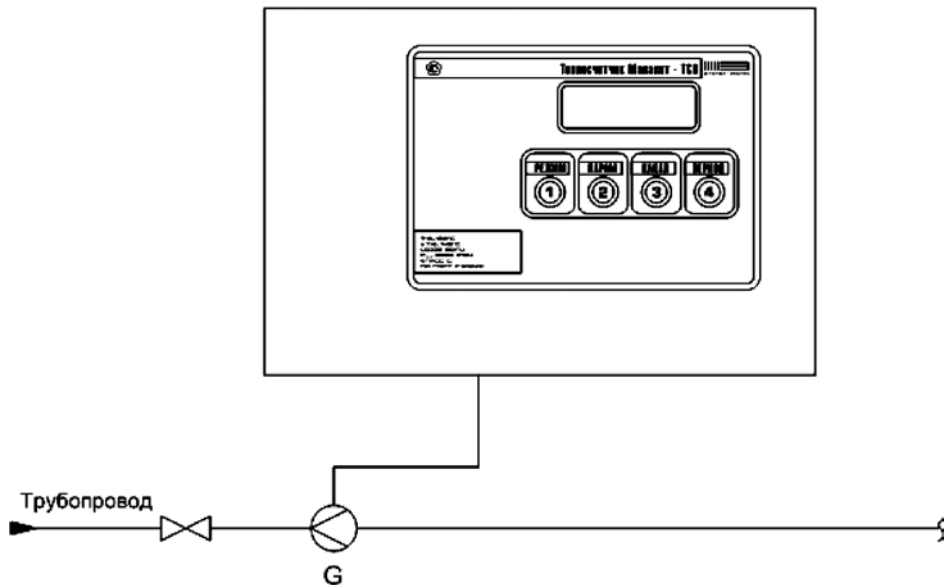


Рис.1б

Счетчик M
G, V, M, t, p

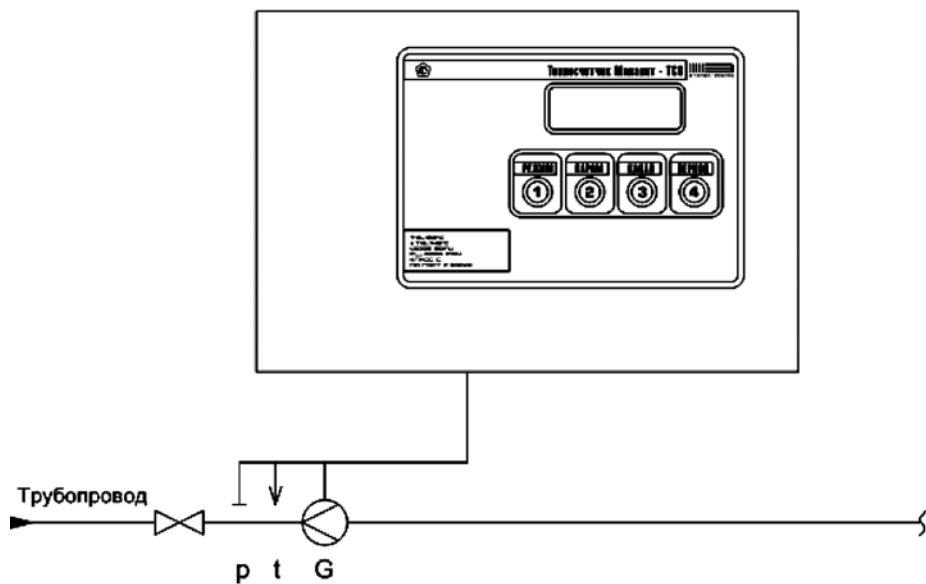


Рис.1с

V, T

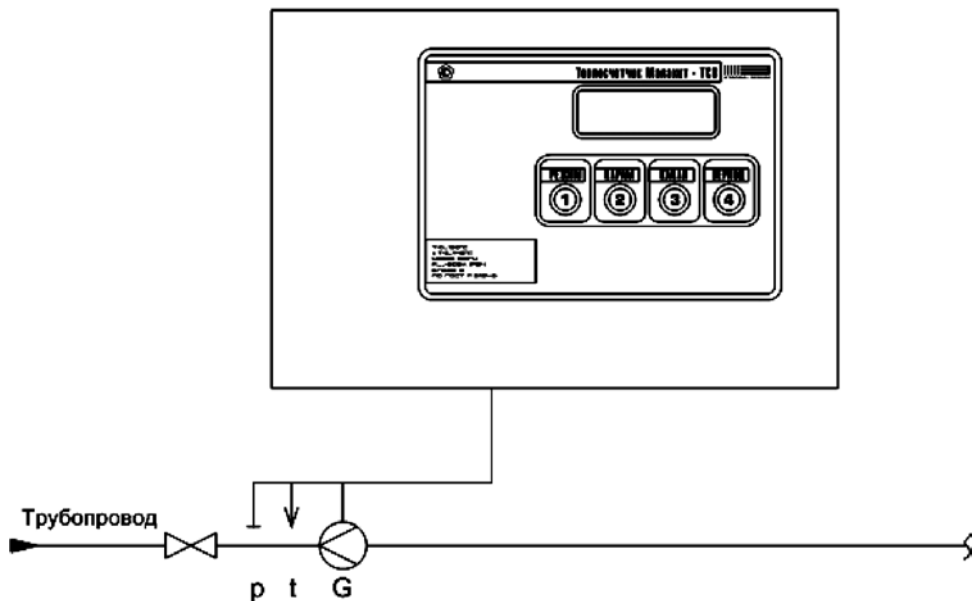


Рис.1д

Закрыва с расходомером
в обратной трубе
 $Q=M(h_1-h_2)$

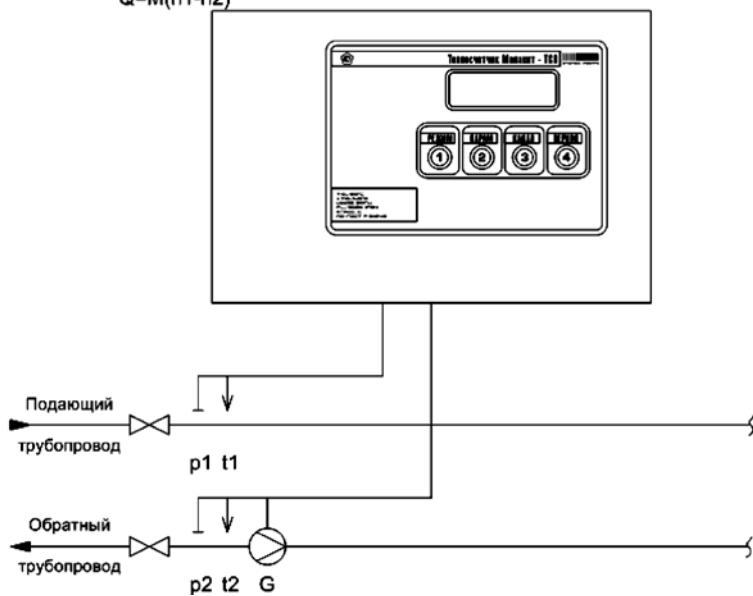


Рис.1е

Закрытая с расходомером
в подающей трубе
 $Q=M(h1-h2)$

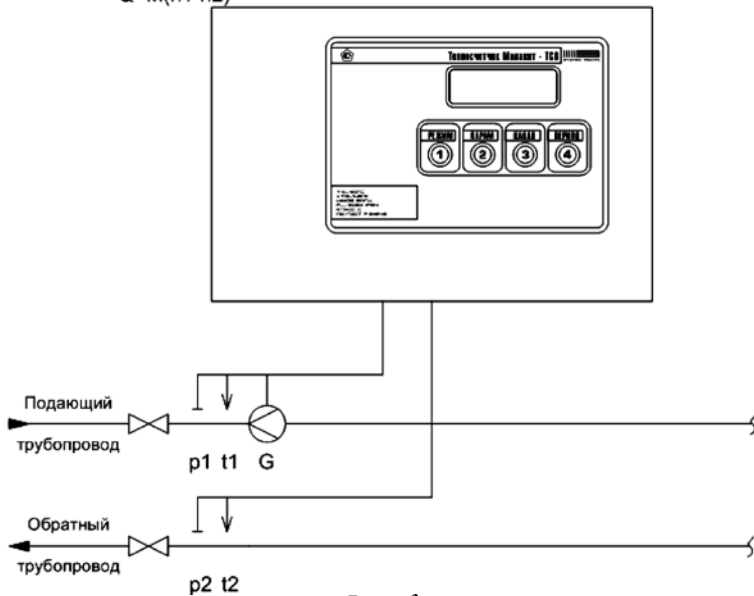


Рис.1f

Подпитка источника тепла
 $Q=M2(h2-hxв)$

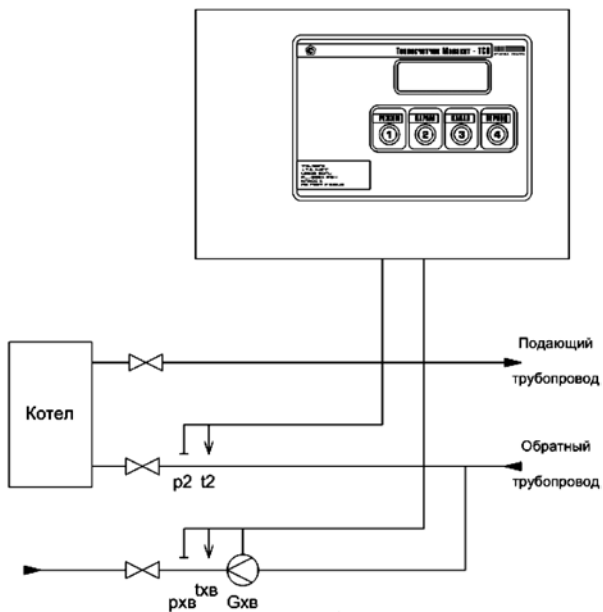


Рис.1g

Закрытая M2
 $Q=M(h1-h2)$
M2, V2

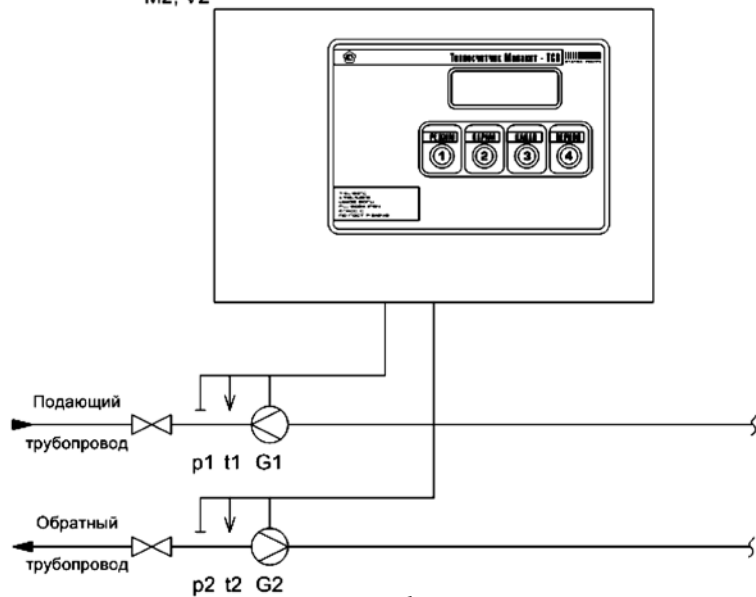


Рис.1h

Тупиковая
 $Q=M(h1-h_{хв})$

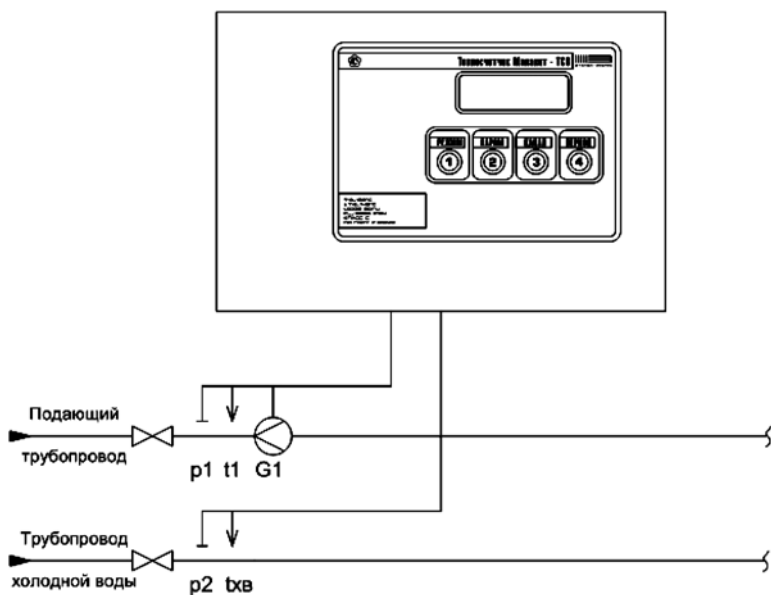


Рис.1i

Открытая
 $Q=M(h1-h2)+(M1-M2)(h2-hxв)$

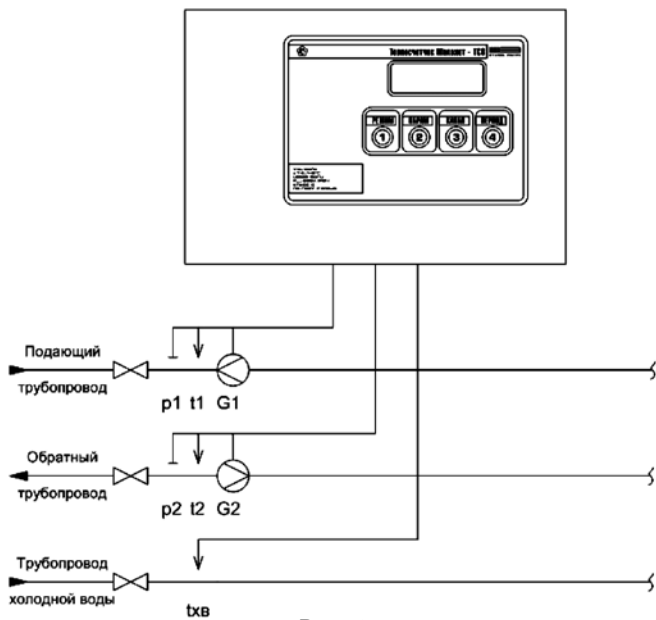


Рис.1j

Закрытая с подпиткой
 $Q=M(h1-hxв)-M2(h2-hxв)$

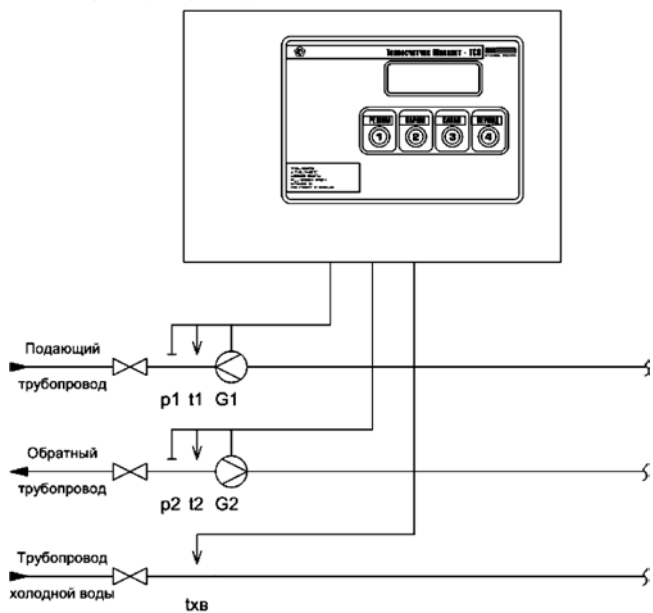


Рис.1k

Примечания

- ↓ — датчик измерения давления
- ↓ — термопреобразователь расхода
- ⊗ — расходомер РС-8, РС-9
- $t (t_n, t_{хв})$ — температура теплоносителя в соответствующем трубопроводе
- $h (h_n, h_{хв})$ — энтальпия теплоносителя
- Q — потребленная (отпущенная) тепловая энергия
- M — масса теплоносителя

Рис.11

- 1.4.1 Диапазон условных внутренних диаметров преобразователей расхода электромагнитного типа от 10 до 300 мм.
- 1.4.2 Диапазон условных внутренних диаметров преобразователей расхода (водосчетчиков) тахометрического и электромагнитного типа, перечисленных в *табл.1*, приведены в соответствующей эксплуатационной документации.
- 1.4.7 В *табл.6* приведены следующие значения объемного расхода измеряемого преобразователем расхода Малахит-РС8:
- G_B — наибольший (максимальный) объемный расход, верхний предел измерения для частотного и токового выходного сигнала;
 - G_{II} — переходный (линейный) объемный расход, при котором пределы допускаемой погрешности постоянны;
 - G_H — наименьший (минимальный) объемный расход

Таблица 6

| Ду, мм | 10 | 15 | 20 | 25 | 32 | 40 | 50 | 80 | 100 | 150 |
|-------------------------------|------|-------|------|-------|-----|------|------|------|-----|-----|
| $G_B, \text{м}^3/\text{ч}$ | 2,5 | 6 | 10 | 16 | 25 | 40 | 60 | 160 | 250 | 600 |
| $G_{II}, \text{м}^3/\text{ч}$ | 0,25 | 0,6 | 1 | 1,6 | 2,5 | 4 | 6 | 16 | 25 | 60 |
| $G_H, \text{м}^3/\text{ч}$ | 0,01 | 0,024 | 0,04 | 0,064 | 0,1 | 0,16 | 0,24 | 0,64 | 1 | 2,4 |

Примечание. Полную таблицу расходов смотри в *Приложении 5*.

- 1.4.11 Диапазоны измеряемых расходов и погрешности измерения объема жидкости электромагнитными расходомерами или тахометрическими водосчетчиками, перечисленными в *табл.1*, приведены в соответствующей нормативно-технической документации на них.

1.5 КОМПЛЕКТНОСТЬ

- 1.5.1 Комплект поставки, в зависимости от заказа, указывается в сопроводительном паспорте ТС8.
- 1.5.2 По отдельному заказу в качестве дополнительного оборудования поставляются:

- принтер;
- модем;
- адаптер переноса данных;
- соединительные интерфейсные кабели;
- монтажные части;
- программное обеспечение для считывания архива персональным компьютером.

1.6 МАРКИРОВКА И ПЛОМБИРОВАНИЕ

- 1.6.1 На корпусе электронного блока укреплена паспортная табличка, на которой указывается:
- наименование ТС8;
 - товарный знак предприятия-изготовителя;
 - порядковый номер ТС8 по системе нумерации, принятой на предприятии-изготовителе;
 - последние две цифры года выпуска;
 - знак утверждения типа по ПР 50.2.009-94;
 - диапазон измеряемых температур;
 - диапазон измеряемых разностей температур;
 - напряжение питания;
 - потребляемая мощность;
 - степень защиты по ГОСТ 14254;
- 1.6.2 При выпуске из производства и после поверки электронный блок подлежит пломбированию и клеймению. Клейма ОТК и поверителя ставятся на винты, крепящие экран.
- 1.6.3 Перед вводом ТС8 в эксплуатацию контролирующей организацией должны быть установлены навесные пломбы, препятствующие доступ к клеммному блоку и разъемным соединителям электронного блока, а также препятствующие несанкционированному демонтажу составных частей ТС8.

1.7 УПАКОВКА

- 1.7.1 Электронный блок ТС8, расходомеры-счетчики электромагнитные, датчики давления, термопреобразователи, и комплект монтажных частей должны быть уложены в картонные или деревянные ящики.
- 1.7.2 Эксплуатационная документация, уложена в конверт и помещена в чехол из пленки полиэтиленовой по ГОСТ 10354-82.
- 1.7.3 На таре должна быть нанесена маркировка, содержащая следующие сведения:
- наименование и условное обозначение ТС8;
 - товарный знак предприятия-изготовителя;

- порядковый номер ТС8 по системе нумерации, принятой на предприятии-изготовителе.
- 1.7.4 В ящик упаковочный вложен упаковочный лист, содержащий следующие сведения:
- наименование и обозначение поставляемых блоков;
 - дата упаковки;
 - подпись и штамп ответственного за упаковку;
 - штамп ОТК.

2 ИСПОЛЬЗОВАНИЕ ПО НАЗНАЧЕНИЮ

2.1 МЕРЫ БЕЗОПАСНОСТИ

- 2.1.1 Источниками опасности при монтаже и эксплуатации ТС8 являются электрический ток, а также рабочая среда (вода), находящаяся под давлением до 1,6 МПа и с температурой до 150° С.
- 2.1.2 Безопасность эксплуатации ТС8 обеспечивается:
- б) герметичностью фланцевого или резьбового соединения первичного преобразователя расхода с трубопроводами;
 - в) надежным креплением ТС8 при монтаже на объекте;
 - д) изоляцией электрических цепей составных частей ТС8;
 - е) надежным заземлением составных частей ТС8.
- 2.1.3 На электронном блоке ТС8, предусмотрен зажим, отмеченный знаком «Заземление» который необходимо присоединить к контуру защитного заземления. Конструкция обеспечивает заземление металлорукавов в клеммной коробке.
- 2.1.4 В первичном электромагнитном преобразователе расхода отсутствуют опасные для жизни напряжения и он не требует защитного заземления. Зажим «Заземление», имеющийся на первичном преобразователе должен соединяться с технологической (по ПУЭ — «рабочей») ЗЕМЛЕЙ, СВОБОДНОЙ ОТ ТОКОВ РАСТЕКАНИЯ ОТ СИЛЬНОТОЧНЫХ ЭЛЕКТРИЧЕСКИХ ПРИБОРОВ И АГРЕГАТОВ.
- 2.1.5 При эксплуатации и обслуживании ТС8 необходимо соблюдать «Правила техники безопасности при эксплуатации электроустановок потребителей» для электроустановок напряжением до 1000 В.
- 2.1.6 Не допускается устранять дефекты первичного преобразователя, не убедившись в отсутствии давления в трубопроводе.
- 2.1.7 Эксплуатация ТС8 разрешается только при наличии инструкции по технике безопасности, утвержденной руководством предприятия-потребителя и учитывающей специфику применения изделия в конкретном технологическом процессе.
- 2.1.8 Эксплуатация ТС8 со снятыми крышками его составных частей не допускается.

2.2 ПОДГОТОВКА К ИСПОЛЬЗОВАНИЮ

2.2.1 Распаковка

- 2.2.1.1 При получении ТС8 проверьте сохранность тары. В зимнее время вскрытие ящиков производите только после выдержки их в течение 12 часов в теплом помещении.
- 2.2.1.2 После вскрытия ящиков освободите ТС8 от упаковочного материала и протрите.
- 2.2.1.3 Проверьте комплектность согласно заказной ведомости и упаковочному листу.

2.2.2 Установка преобразователя расхода электромагнитного типа

- 2.2.2.1 Установка преобразователя расхода электромагнитного типа производится согласно его руководству по эксплуатации.

2.2.3 Установка термопреобразователей

- 2.2.3.1 Термопреобразователи устанавливаются: один на подающем трубопроводе (для КСТПР — с маркировкой «Г»), второй — на обратном (для КТСПР — с маркировкой «Х»). Места установки преобразователей на трубопроводе должны быть по возможности ближе к входу и выходу трубопровода в объект, теплотребление которого измеряется.

- 2.2.3.2 Термопреобразователи производят локальное искажение эпюры скорости потока в трубопроводе, поэтому их рекомендуется устанавливать на расстоянии не ближе 10·Ду выше по потоку и не ближе 2·Ду ниже по потоку от первичных преобразователей расхода.

Установка термопреобразователей производится под углом 45° к оси трубопровода таким образом, чтобы чувствительный элемент (размером около 40 мм) находился по оси потока и был выше по потоку, чем остальная часть термопреобразователя. В трубопроводах с диаметром условного прохода менее 65 мм установка термопреобразователей производится в местном расширении трубопровода до 65 мм.

- 2.2.3.3 Установка термопреобразователей в трубопроводах с диаметром условного прохода свыше 65 мм производится с помощью гильз, входящих в комплект поставки. Гильзы свариваются в трубопровод под углом 45°.
- 2.2.3.4 Установка термопреобразователей в трубопроводах диаметром условного прохода 200, 300 мм производится перпендикулярно оси трубопровода.
- 2.2.3.5 Допускается производить монтаж термопреобразователей в соответствии с требованиями ГОСТ 8.563.2-97.
- 2.2.3.6 Установка термопреобразователей температуры наружного воздуха производится с использованием защитных козырьков, препятствующих попаданию влаги и прямых солнечных лучей на термопреобразователь.

2.2.4 Установка тахометрических водосчетчиков

- 2.2.4.1 Монтаж тахометрических водосчетчиков производится в соответствии с требованиями эксплуатационной документации на них.

2.2.5 Установка электронного блока ТС8

- 2.2.5.1 Перед установкой необходимо демонтировать тепловычислитель с клеммной коробки в следующей последовательности:
- открыть замок-защелку на правой боковой стенке теплосчетчика;
 - откинуть влево верхнюю крышку, не снимая ее с петель;
 - отсоединить от клеммной платы разъем X23, нажимая на выступ в верхней части, (питание 220 В тепловычислителя);
 - отсоединить от клеммной платы разъем X1, нажимая в направлении от центра разъема одновременно на оба выступа в верхней части разъема;
 - снять с петель верхнюю крышку с тепловычислителем.
- 2.2.5.2 При монтаже должны быть обеспечены: доступ к кнопкам управления электронного блока, размещенным на его передней панели, соединителям и розеткам на боковой панели и удобство наблюдения дисплея. Располагать электронный блок по отношению к источникам света следует таким образом, чтобы естественное или искусственное освещение обеспечивало надежный отсчет показаний ТС8.
- 2.2.5.3 Электронный блок может быть ориентирован только кабельными вводами (гермовводами) вниз.
- 2.2.5.4 Повесить на стену с помощью шурупов и дюбелей клеммную коробку.

2.2.6 Монтаж электрических цепей

- 2.2.6.1 Функциональная схема подключения ТС8 приведена на *рис. 3*.
- 2.2.6.2 В зависимости от карты заказа один или несколько преобразователей расхода, термопреобразователей, датчиков давления и соответствующие им разъемные соединители могут отсутствовать. Монтаж электрических цепей ТС8 проводить в соответствии со схемами, приведенными на *рис. 4а, 4б, 4с, 5*.
- 2.2.6.3 После монтажа электрических цепей установить на клеммную коробку тепловычислитель в порядке, обратном указанному в п. 2.2.5.1, при этом необходимо совмещать ключи на разъемах X1 и X23.
- 2.2.6.4 Клеммы технологического заземления первичных преобразователей расхода должны быть соединены медной плетенкой сечением не менее 4 мм².
- 2.2.6.5 Вблизи расположения линии связи между блоками ТС8 не допускается наличие кабелей и электротехнических устройств, создающих магнитные поля частотой 50 Гц и напряженностью более 40 А/м.
- 2.2.6.6 Термопреобразователи сопротивления и датчики давления подключаются к электронному блоку с помощью КММ4 × 0,35 и КММ2 × 0,35 соответственно, питание электронного блока от сети переменного тока — любым кабелем, с сечением жил кабеля по меди не менее 0,5 мм² (рекомендуется сечение 0,5 мм²), например, КГВВ 3 × 0,5.

- 2.2.6.7 Кабели линии связи для внешних соединений ТС8 должны прокладываться в заземленных стальных экранах. Допускается прокладка кабелей частично или полностью в заземленном металлорукаве.
- 2.2.6.8 Кабели линий связи должны быть закреплены в непосредственной близости от корпуса электронного блока. Электронный блок необходимо заземлить (занулить) проводом сечением не менее 4 мм².
- 2.2.6.9 Линию связи между импульсным выходом электромагнитного или тахометрического водосчетчика и электронным блоком проводить кабелем КММ2 × 0,35 или аналогичным экранированным кабелем с сечением жил по меди не менее 0,35 мм. Питание 36 В на расходомер Малахит-РС8 подается через линию выполненную любым медным проводом, сечением не менее 0,2 мм² при длине до 30 м, не менее 0,35 мм² до 50 м, 0,75 мм² до 100 м, 2,0 мм² до 300 м, например КММ2 × 0,35. Также для подключения расходомера-счетчика Малахит-РС8 к ТС можно использовать экранированный кабель КММ4 × 0,35.
- 2.2.6.11 Принтер и модем подключаются к электронному блоку через линию связи, выполненную медным проводом типа ТРП-2-0,04, ПКСВ-2 или аналогичным. Длина линии связи между электронным блоком и компьютером (модемом) зависит от конкретных условий эксплуатации.

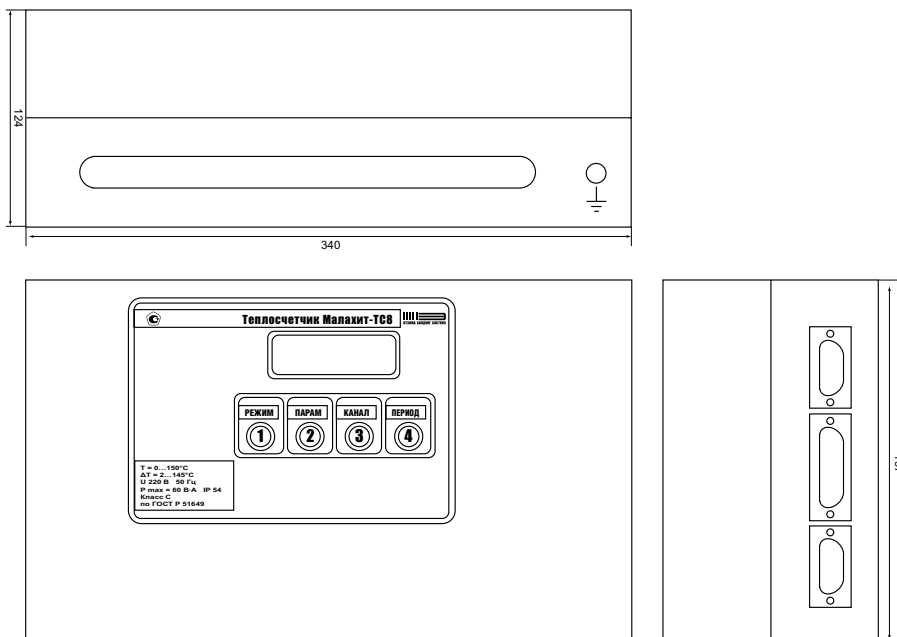


Рис.2. Габаритные размеры теплосчетчика Малахит-ТС8

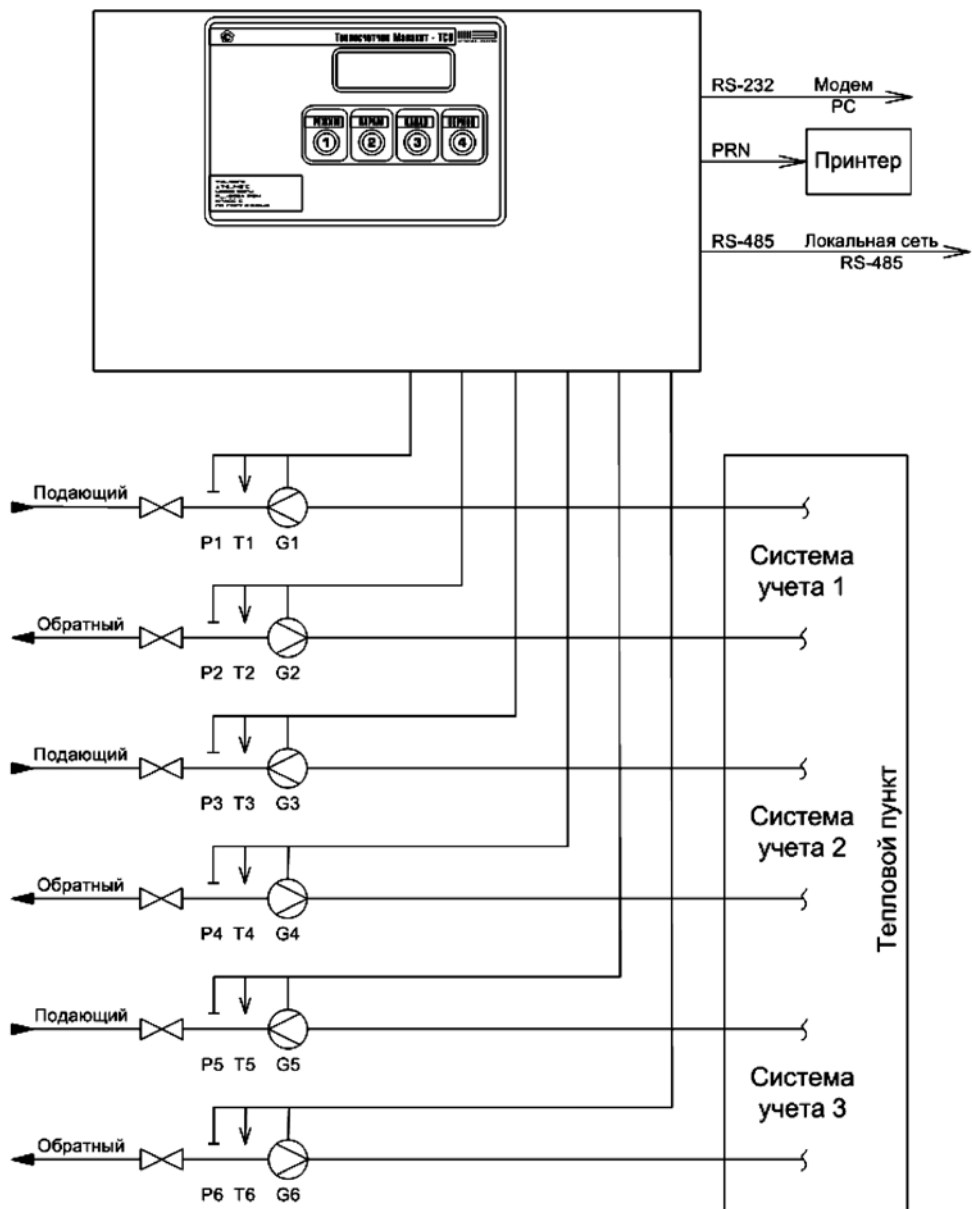
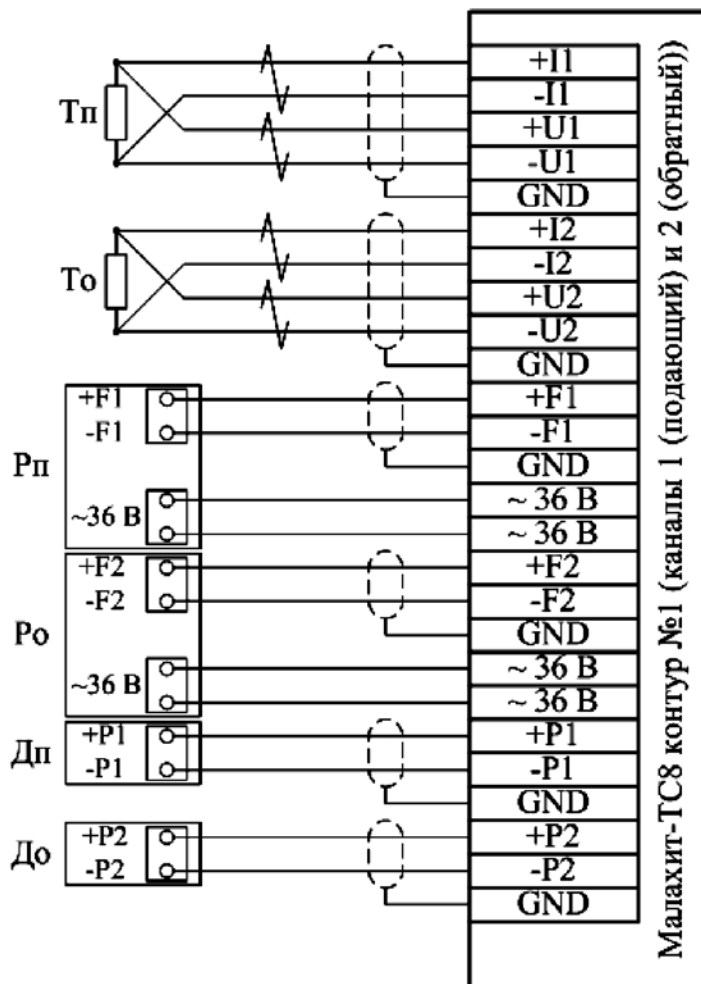


Рис.3

Схема внешних соединений системы теплоучета №1



Т - Термопреобразователи сопротивления

Р - Расходомеры

Д - Датчики давления

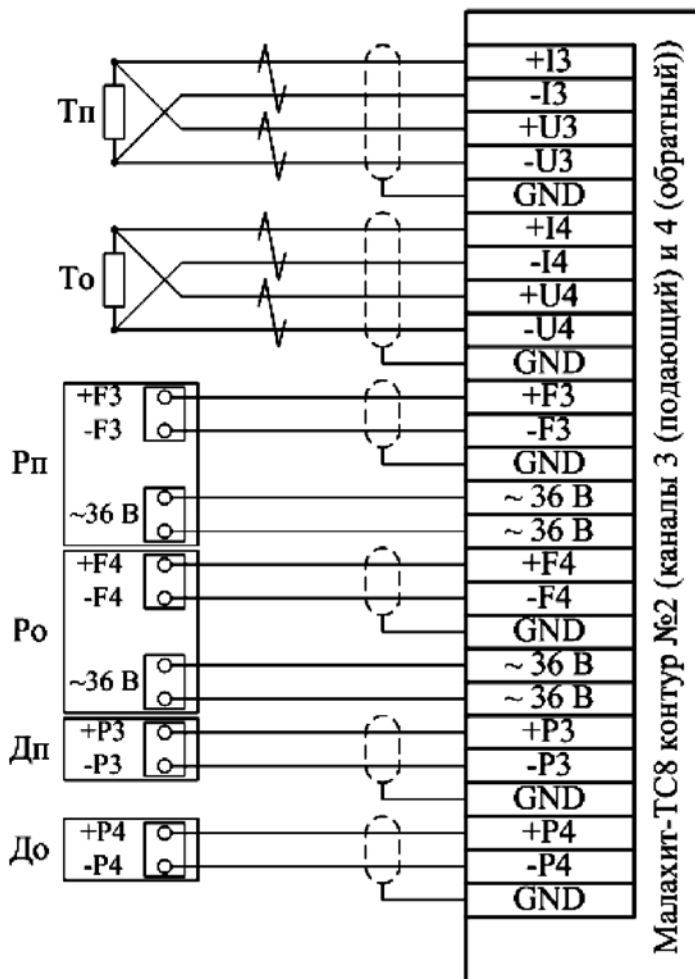
п - Подающий трубопровод

о - Обратный трубопровод

Примечание. Тахометрические расходомеры подключаются к выводам +F1(2) и -F1(2)

Рис.4а

Схема внешних соединений системы теплочета №2



Т - Термопреобразователи сопротивления

Р - Расходомеры

Д - Датчики давления

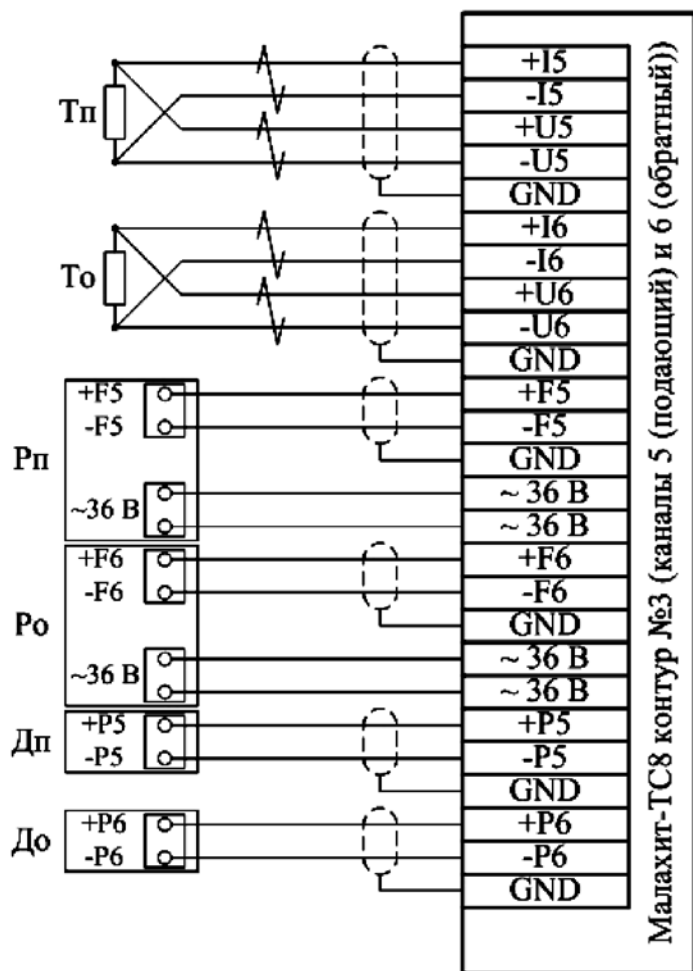
п - Подающий трубопровод

о - Обратный трубопровод

Примечание. Тахометрические расходомеры подключаются к выводам +F3(4) и -F3(4)

Рис.4б

Схема внешних соединений системы теплочета №3



Т - Термопреобразователи сопротивления

Р - Расходомеры

Д - Датчики давления

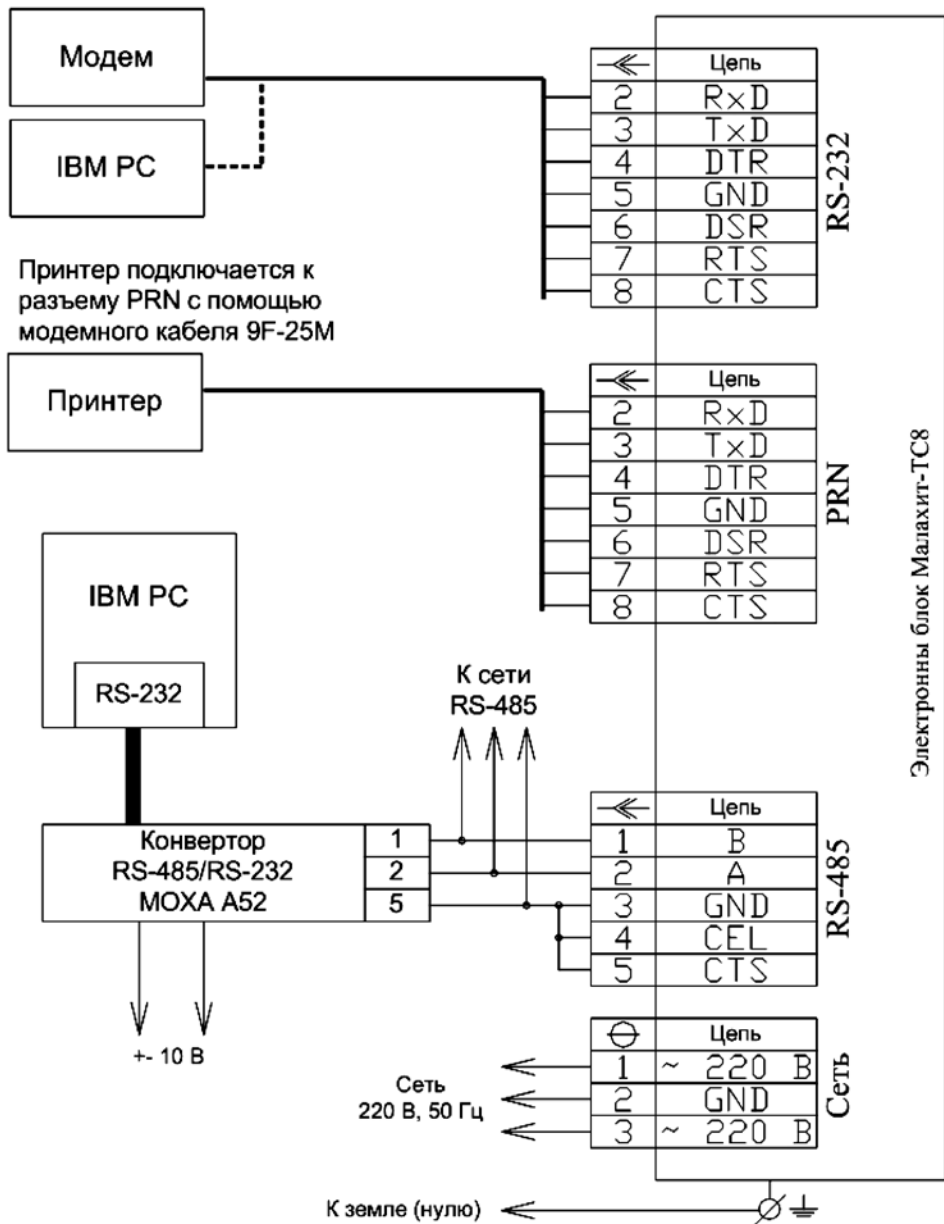
п - Подающий трубопровод

о - Обратный трубопровод

Примечание. Тахометрические расходомеры подключаются к выводам +F5(6) и -F5(6)

Рис.4с

**Схема внешних соединений периферийных устройств
теплосчетчика Малахит-ТС8**



Примечание. При подключении к порту RS485 порт RS232 не работает.

Рис.5

2.2.7 Вывод информации на внешние устройства.

2.2.7.1 Теплосчетчик имеет три интерфейсных разъема «PRN», «RS-232» и «RS-485». Разъем «PRN» предназначен для непосредственного (без использования каких-либо промежуточных устройств) вывода информации на принтер. Разъем «RS-232» предназначен для вывода информации на компьютер, модем или адаптер переноса данных. Разъем «RS-485» предназначен для вывода информации на компьютер с одного или нескольких электронных блоков, объединенных в сеть.

2.2.7.2 Вывод информации на принтер.

Измерительная, архивная, диагностическая и справочная информация может быть выведена непосредственно на принтер без каких-либо дополнительных или промежуточных устройств. Используемый принтер должен иметь последовательный (RS-232) порт. Рекомендуемый тип принтера — Epson совместимый, с системой команд ESC/P2 (LX-300+ — русифицированный). При использовании указанного принтера с последовательным портом он должен быть запрограммирован по методике п. 2.3.5. Соединение с принтером производится при помощи «модемного» кабеля типа DB9F-DB25M.

2.2.7.3 Вывод информации на компьютер, модем, адаптер переноса данных

Измерительная, архивная, диагностическая и справочная информация может быть выведена на компьютер, модем без каких-либо дополнительных или промежуточных устройств, а также адаптер (Архив 90) с использованием переходника, поставляемого по отдельному заказу. Информация передается посредством коммуникационной связи через последовательный интерфейс RS-232 (RS-232-C) или RS-485 (в том числе с помощью модема по выделенным или коммутируемым телефонным линиям связи, а также в режиме сетевого адресного обмена). Скорость передачи информации — 9600 бод. Рекомендуемый тип модема Ascom 56 к. При использовании указанного модема он должен быть запрограммирован по методике п. 2.3.6. Соединение с модемом производится с помощью «модемного» кабеля типа DB9F-DB25M (рис. 6), соединение с компьютером с помощью «нуль-модемного» кабеля типа DB9F — DB25F или DB9F — DB9F (рис. 7).

2.2.7.4 Вывод информации на порт RS-485.

Подключение персонального компьютера к сети осуществляется с помощью конвертора RS-485 / RS-232. Рекомендуемый тип конвертора A52 фирмы MOXA Technologies Co., Ltd.

Программное обеспечение электронного блока предусматривает возможность работы в сети, состоящей из аналогичных электронных блоков числом до 32-х (в одном сегменте; в нескольких сегментах до 255-ти).

Подключение электронного блока к сетевым коммуникациям стандарта RS-485 производится согласно спецификации стандарта. Схема распылки кабеля приведена на рис. 8.

СХЕМА РАСПАЙКИ МОДЕМНОГО КАБЕЛЯ

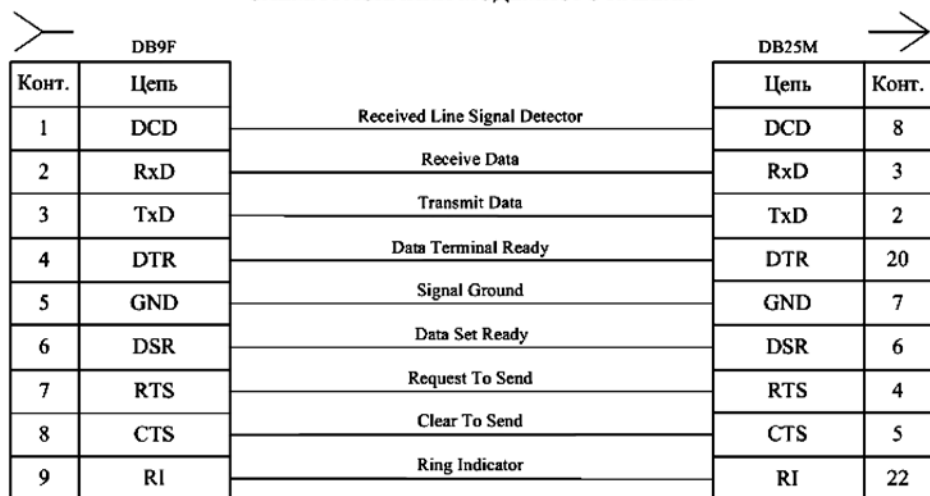


Рис.6

СХЕМА РАСПАЙКИ НУЛЬ-МОДЕМНОГО КАБЕЛЯ

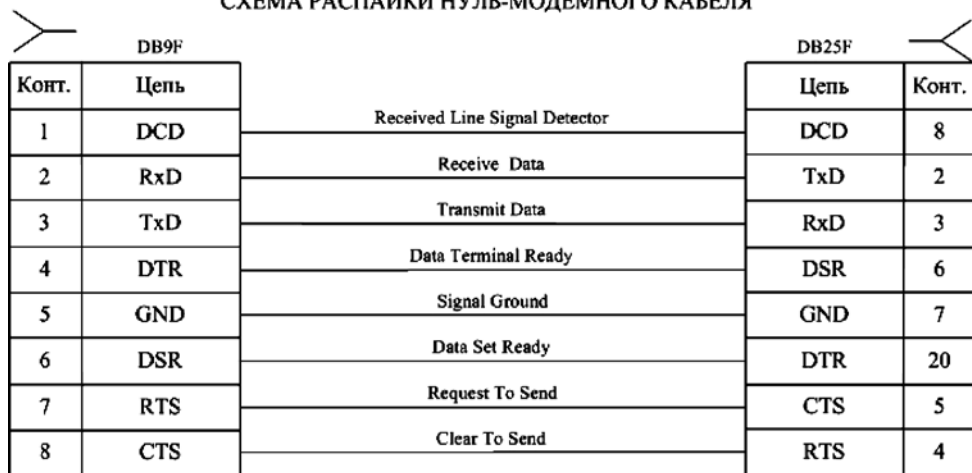


Рис.7

СХЕМА РАСПАЙКИ КАБЕЛЯ ПОРТА RS - 485

К разъему
RS-485 (D-SUB9F)
теплосчетчика
Малахит-ТС8

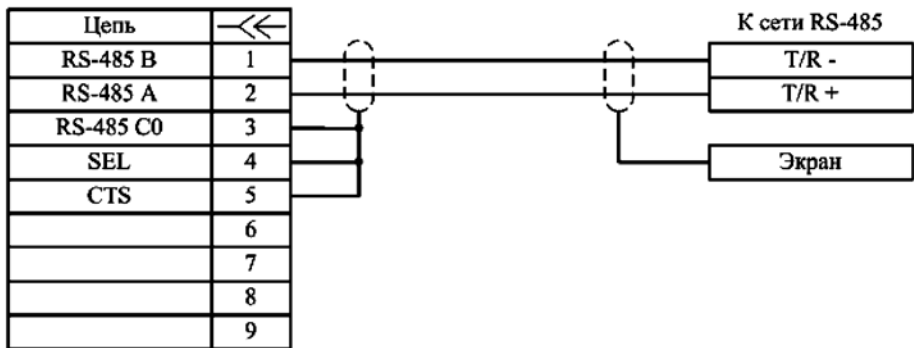


Рис.8

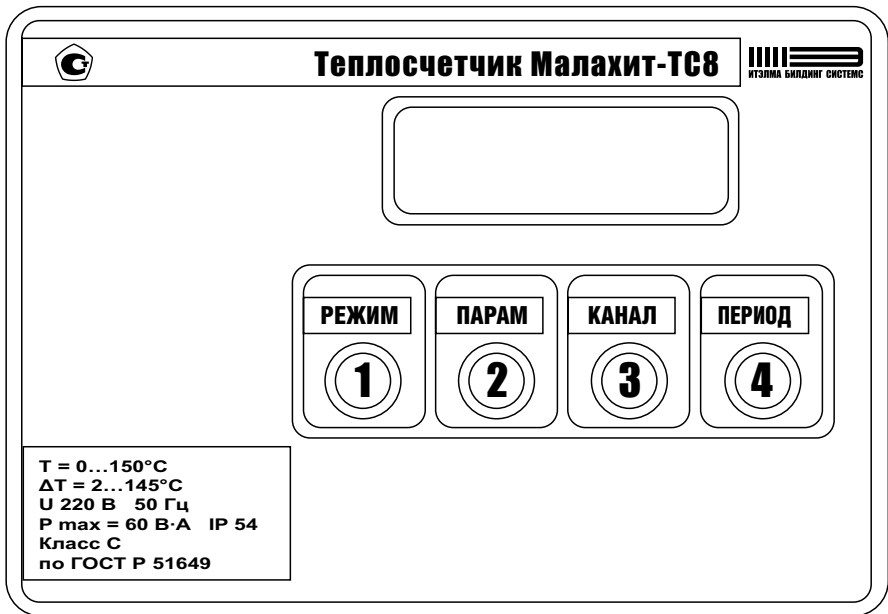


Рис.9

2.3 ПОРЯДОК РАБОТЫ И ПРОВЕРКА ТЕХНИЧЕСКОГО СОСТОЯНИЯ

2.3.1 Предварительные операции

2.3.1.1 Заполнить трубопровод измеряемой средой, включите питание ТС8. Убедиться в наличии индикации на передней панели электронного блока. Выдержать ТС8 во включенном состоянии не менее 30 мин.

2.3.2 Управление прибором (система меню)

2.3.2.1 Просмотр зарегистрированной и вычисленной информации всех видов, а также выполнение всех прочих операций работы с теплосчетчиком, осуществляется посредством системы меню теплосчетчика.

2.3.2.2 Для пользования меню на передней панели электронного блока расположены четыре управляющие кнопки, обозначаемые в дальнейшем «Режим», «Параметр», «Канал», «Период», показанные на *рис. 9*.

2.3.2.3 Кнопка «Режим» предназначена для переключения режимов индикации (текущие параметры, информация о приборе, печать).

2.3.2.4 Кнопка «Параметр» предназначена для переключения отображаемого параметра.

2.3.2.5 Кнопка «Канал» предназначена для переключения номера системы теплоучета для индикации выбранного параметра.

2.3.2.6 Кнопка «Период» используется в режиме печати для переключения вывода часовых или суточных протоколов.

2.3.2.7 Для представления пользовательской информации прибор оборудован 2-х строчным ЖКИ с подсветкой для работы в темных помещениях.

2.3.2.8 Разнообразные функции прибора доступны пользователю через систему его экранного меню. Текущий режим обозначается мигающей буквой в левом верхнем углу ЖКИ (например «Т» — текущие).

2.3.2.9 Пункты меню прибора организованы в 3 основные и 3 дополнительные функциональные группы по виду выполняемых задач (режимы индикации). Переключение между функциональными группами осуществляется клавишей «Режим» по замкнутому циклу. Выбор параметра для индикации в группе осуществляется клавишей «Параметр» по замкнутому циклу. Выбор системы теплоучета осуществляется клавишей «Канал» по замкнутому циклу. В основном режиме работы доступны только 3 основных режима индикации:

1. Режим индикации текущих параметров;
2. Печать архивных данных;
3. Информация о приборе.

ВНИМАНИЕ! ЭЛЕКТРОННЫЙ БЛОК И ПОДКЛЮЧАЕМЫЙ К НЕМУ ПРИНТЕР ДОЛЖНЫ ИМЕТЬ ТОЛЬКО ОБЩУЮ СЕТЬ 220 В (ПИТАТЬСЯ ОТ ДВУХ ПАРАЛЛЕЛЬНЫХ РОЗЕТОК) И ИМЕТЬ ОБЯЗАТЕЛЬНУЮ ОБЩУЮ ЦЕПЬ ЗАЩИТНОГО ЗАЗЕМЛЕНИЯ (ЗАНУЛЕНИЯ). ЗАПРЕЩАЕТСЯ ВКЛЮЧАТЬ ЭЛЕКТРОННЫЙ БЛОК И ПРИНТЕР, А ТАКЖЕ ПОДКЛЮЧАТЬ ПРИНТЕР К ЭЛЕКТРОННОМУ БЛОКУ, ЕСЛИ ХОТЯ БЫ У ОДНОГО ИЗ ПРИБОРОВ НЕ ПОДКЛЮЧЕН ТРЕТИЙ ПРОВОД ЗАЩИТНОГО ЗАЗЕМЛЕНИЯ (ЗАНУЛЕНИЯ).

2.3.3 Основные операции при работе с теплосчетчиком

2.3.3.1 Включение теплосчетчика.

В начальный момент после включения питания, теплосчетчик входит в режим подготовки к работе. После выхода из режима подготовки к работе теплосчетчик возвращается в тот режим индикации, в котором он находился в момент отключения питания.

2.3.3.2 Просмотр измеряемых и расчетных величин, информации о приборе.

Теплосчетчик позволяет осуществлять просмотр измеряемых и расчетных величин, информацию о приборе на встроенном жидкокристаллическом дисплее. Просмотр выполняется при помощи пунктов меню «Т» (текущие) и «И» (информация). В зависимости от типа теплосистемы (системы теплоучета) отдельные величины могут отсутствовать.

В режиме меню «Т» (текущие) доступны следующие величины:

- текущее значение массового или объемного расхода теплоносителя по подающему трубопроводу для текущей системы теплоучета;
- текущее значение массового или объемного расхода теплоносителя по обратному трубопроводу для текущей системы теплоучета;
- значения температуры теплоносителя в подающем и обратном трубопроводах для текущей системы теплоучета;
- значения давления в подающем и обратном трубопроводах для текущей системы теплоучета;
- значение накопленной массы или объема теплоносителя по подающему трубопроводу для текущей системы теплоучета;
- значение накопленной массы или объема теплоносителя по обратному трубопроводу для текущей системы теплоучета;
- значение накопленного тепла для текущей системы теплоучета;
- значение времени наработки текущей системы теплоучета;
- код ошибки для текущей системы теплоучета;
- текущая астрономическая дата и время.

В режиме меню «И» (информация) доступны следующие величины:

- № прибора, версия ПО (программного обеспечения), КС (контрольная сумма ПО).
- пределы измерения расхода;
- цена импульса;
- диапазон измерения давления;
- сетевой адрес;
- температура холодной воды;
- формула системы;
- размер архива.

2.3.3.3 Для коррекции астрономического времени Т и включения режима поверки необходимо перевести переключатель S1 в клеммной коробке электронного блока в положение «ВКЛ».

2.3.3.4 Коррекция астрономического времени.

- 1) Одновременно нажать кнопки «Парам», «Канал», «Период». Нажимая кнопку «Режим», перейти в режим настроек, о чем свидетельствует мигающая в правом верхнем углу буква «н».
- 2) Нажимая кнопку «Параметр» перейти в режим «Установка даты» или «Установка времени». Нажимая кнопку «Канал» перейти в режим «Установка даты».
- 3) Одновременным нажатием кнопок «Режим» и «Парам» установить текущее число, «Парам» и «Канал» установить текущий месяц, «Канал» и «Период» установить текущий год.
- 4) Нажимая кнопку «Канал» перейти в режим «Установка времени».
- 5) Одновременным нажатием кнопок «Режим» и «Парам» установить текущий час, «Парам» и «Канал» установить текущую минуту, «Канал» и «Период», если надо, обнулить счетчик секунд.

2.3.3.5 Перевести переключатель S1 в клеммной коробке в положение «Выкл».

2.3.3.6 Вывод протоколов на принтер.

Электронный блок позволяет выводить на принтер два вида протоколов учета тепловой энергии:

- часовые значения по любым суткам в пределах емкости архива прибора;
- суточные значения за выбранный период в пределах емкости архива прибора;

Кнопкой «Режим» войти в режим меню «П», кнопкой «Параметр» добиться индикации меню установки типа протокола и номера системы. При помощи кнопки «Период» установить требуемый тип отчета. При необходимости переключиться в режим установки порта принтера при помощи кнопки «Параметр» и установить требуемый порт при помощи кнопки «Период». Затем переключиться в режим начала печати, используя кнопку «Параметр» и начать печать при помощи кнопки «Период». Печать можно прервать при помощи одновременного нажатия кнопок «Режим» + «Параметр».

ПРИМЕЧАНИЕ. После успешной печати каждого протокола электронный блок запоминает дату/время последнего отпечатанного протокола и в следующий раз по умолчанию предлагает отпечатать протоколы от запомненной даты.

2.3.3.7 Диагностика и сообщения об ошибках

Во всех режимах при наличии внештатных ситуаций (аварий) символ режима индикации чередуется с символом «■». В режиме «Т» (текущие параметры) можно просмотреть коды ошибок по каждой системе теплучета (параметр «К»). Расшифровка ошибок производится при помощи

специальной таблицы (*Приложение 4*), при печати отчетов печатается только код ошибок.

2.3.4 Описание функций меню электронного блока.

2.3.4.1 В зависимости от типа системы теплоучета отдельные величины могут отсутствовать. После включения прибора доступно сокращенное меню «И», «Т», «П» пункт 2.3.3 настоящего руководства. Для перехода в расширенное меню необходимо одновременно нажать кнопки «Парам», «Канал», «Период». После включения расширенного меню становятся доступны режимы «В» (вспомогательный), «Н» (настройка), «О» (поверка). Прибор переходит обратно в режим сокращенное меню, когда начинается новый астрономический час. Прибор так же переходит в расширенное меню при включении режимов поверки или настройки путем перевода переключателя «S1» на клеммной плате в положение «Вкл».

2.3.4.2 В режиме меню «В» (вспомогательный, в данном режиме все параметры отображаются с повышенной разрешающей способностью) доступны следующие величины:

- текущее значение объемного расхода теплоносителя по подающему и обратному трубопроводам для текущей системы теплоучета;
- значение температуры теплоносителя в подающем и обратном трубопроводах для текущей системы теплоучета;
- значения давления в подающем и обратном трубопроводах для текущей системы теплоучета;
- значения массы в подающем и обратном трубопроводах для текущей системы теплоучета;
- значение тепла для текущей системы теплоучета;
- значение сопротивления термометров сопротивления (ТС8);
- значения токов датчиков давлений;
- значение частоты на число импульсных входах;
- значение коэффициентов отсчетов АЦП термометров сопротивления;
- текущее значение даты и астрономического времени.

2.3.4.3 В режиме меню «Н» (настройка) доступны следующие величины:

Если переключатель «S1» находится в положении «ВЫКЛ» в режиме «Настройка» возможно просмотреть пределы измерения, тип формулы и т.д.

- настройка астрономической даты и времени;
- настройка коэффициента RTC;
- настройка пределов измерения частоты на число импульсных входах для текущего канала;
- настройка пределов измерения сопротивления ТС8 для текущего канала;
- настройка разности между подающим и обратным трубопроводами при которой не ведется журнал ошибок;

- настройка значения температуры холодной воды;
- установка сетевого адреса;
- настройка пределов измерения датчиков давления для текущего канала;
- настройка формулы системы для текущей системы теплоучета;
- настройка цены импульса для текущего канала;
- обнуление накопленных параметров;
- обнуление текущих значений.

2.3.4.3 В режиме меню «О» (поверка, доступен только после перевода переключателя S1 в клеммной коробке электронного блока в положение «ВКЛ») доступны следующие величины:

- текущее значение массового расхода теплоносителя по подающему и обратному трубопроводу для текущей системы теплоучета;
- текущее значение объемного расхода теплоносителя по подающему и обратному трубопроводу для текущей системы теплоучета;
- значение накопленной массы для текущей системы теплоучета;
- значение накопленного тепла для текущей системы теплоучета;
- обнуление накопленных параметров.

Приложение 6: Схема навигации по меню теплосчетчика Малахит-ТС8.

2.3.5 Подготовка (программирование) принтера EPSON LX-300+ (русифицированного).

- 2.3.5.1 Подключить принтер к сети 220 В, 50 Гц. (Выключатель POWER должен находиться в положении OFF.) Подключение к принтеру других жгутов и кабелей, кроме сетевого шнура, не обязательно. Для работы необходимо приготовить листы писчей бумаги шириной 210—216 мм. Установить направляющие листа на принтере: левую — по указателю “>|”, правую — в соответствии с шириной листа.
- 2.3.5.2 Нажать кнопку FONT и, не отпуская ее, установить выключатель POWER в положение ON. Отпустить кнопку FONT (не ранее чем через 2 сек.).
- 2.3.5.3 Заправить бумагу. Принтер распечатает таблицу алфавитов, с которыми может работать. После окончания печати заправить бумагу и нажать кнопку Pause. Принтер напечатает находящиеся в его памяти текущие установки (установленные режимы работы).
- 2.3.5.4 Сравнить напечатанные принтером установки с эталонными, приведенными в *таб. 8*.
- 2.3.5.5 При совпадении всех распечатанных установок с эталонными принтер готов к работе (подключению к электронному блоку) и для сохранения его установок следует обязательно выключить питание выключателем POWER на время не менее 10 секунд.
- 2.3.5.6 В случае несоответствия хотя бы одной установки эталонной, произвести перепрограммирование принтера (корректировку установок), руководствуясь п.п. 2.3.5.7—2.3.5.12 и *табл. 8*.

ВНИМАНИЕ! Если установка в строке «Software» не соответствует требуемой (ESC/P), ее следует произвести ранее, чем установку «Character table» (PC 866), так как выбор установок «Character table» определяется установкой «Software».

Таблица 8

| << Current settings >> | |
|--|---------------|
| Page length for tractor | 12 inches |
| Skip-over-perforation | Off |
| Auto tear off | Off |
| Auto line feed | Off |
| Print direction | Bi-D |
| Software | ESC/P |
| 0 slash | 0 |
| High speed draft | On |
| I/F mode | Auto |
| Auto I/F wait time | 10 seconds |
| Baud rate | 9600 bps |
| Parity | None |
| Data length | 8 bit |
| Parallel I/F bidirectional mode | On |
| Packet mode | Auto |
| Character table | PC 866 |
| International character set for Italic table | Italic U.S.A. |
| Manual feed wait time | 1.5 seconds |
| Buzzer | On |
| Auto CR (IBM 2380 Plus) | Off |
| IBM character table | Table2 |

2.3.5.7 Нажать и отпустить кнопку LF/FF.

2.3.5.8 Кратковременно нажимайте кнопку FONT до тех пор, пока не достигнете соответствующей для корректируемой установки комбинации свечения светодиодов на панели управления принтера. При каждом нажатии кнопки в этом режиме должен быть слышен короткий ОДИНОЧНЫЙ звуковой сигнал («БИП»).

2.3.5.9 Требуемая комбинация свечения светодиодов для выбранной установки определяется по соответствующей строке *таблицы 11* в графах «Режим выбора». В таблице использованы следующие обозначения:

«○»- светодиод светится (включен);

«*»- светодиод мигает;

«●»- светодиод не светится (выключен).

Например, для корректировки установки «Interface» комбинация светодиодов должна соответствовать таблице 9:

Таблица 9

| FONT1 | FONT2 | PAUSE |
|---------|--------|---------|
| ○ | * | ○ |
| Включен | Мигает | Включен |

2.3.5.10 Нажать и отпустить кнопку PAUSE.

2.3.5.11 Требуемая комбинация свечения светодиодов для выбранной установки определяется по соответствующей строке *таблицы 11* в графах «Режим установки». Кратковременно нажимайте кнопку FONT до тех пор, пока не достигнете соответствующей для корректируемой установки комбинации свечения светодиодов на панели управления принтера. При каждом нажатии кнопки в этом режиме должен быть слышен ДВОЙНОЙ звуковой сигнал («БИП-БИП»).

Например, для установки «Auto I/F wait time (10 sec.)» комбинация светодиодов должна соответствовать *табл. 10*:

Таблица 10

| FONT1 | FONT2 | PAUSE |
|---------|----------|----------|
| ○ | ● | ● |
| Включен | Выключен | Выключен |

2.3.5.12 Нажать и отпустить кнопку PAUSE.

Таблица 11

Программирование установок (настроек) принтера EPSON LX-300+ (русифицированный)

| № п/п | Установка параметра | Режим выбора (одиночный "БИП") | | | Режим установки (двойной "БИП") | | |
|----------|-----------------------|-----------------------------------|-------|-------|------------------------------------|-------|-------|
| | | FONT1 | FONT2 | PAUSE | FONT1 | FONT2 | PAUSE |
| 1 | Character spacing | * | ● | ● | ● | ● | ● |
| 2 | Shape of zero | * | ○ | ● | ● | ● | ● |
| 3 | Skip-over perforation | ● | * | ● | ● | ● | ● |
| 4 | Character table | ○ | * | ● | ● | * | ○ |
| 5 | Auto line feed | * | * | ● | ● | ● | ● |
| 6 | Page length | * | ● | ○ | ○ | ● | ● |
| 7 | Auto tear of | * | ○ | ○ | ● | ● | ● |
| 8 | Tractor | ● | * | ○ | ● | ● | ● |
| 9 | Interface | ○ | * | ○ | ○ | ● | ● |
| 10 | Bit rate | * | * | ○ | ● | ○ | ○ |
| 11 | Parity | ● | ● | * | ○ | ● | ● |
| 12 | Data length | * | ● | * | ○ | ○ | ○ |
| 13 | ETX/ACK | ○ | ● | * | ○ | ○ | ○ |
| 14 | Software | ○ | ○ | * | ● | ● | ● |
| 15 | Auto CR | * | ○ | * | ● | ● | ● |

Примечание. «○»- светодиод светится (включен);

«*»- светодиод мигает;

«●»- светодиод не светится (выключен).

2.3.5.13 Повторить п.п. 2.3.5.8—2.3.5.12 для каждой дополнительной установки, которую необходимо изменить, или перейти на п. 2.3.5.14 для выхода из режима программирования принтера.

2.3.5.14 После окончания установок необходимо выключить питание принтера. Все установки сохраняются.

Для контроля готовности принтера к работе совместно с электронным блоком повторить операции по пп. 2.3.5.1—2.3.5.5.

2.3.6 Настройка модема

2.3.6.1 Подключить модем к компьютеру и включить его.

2.3.6.2 Включить компьютер.

2.3.6.3 Запустить терминальную программу Telemax.exe из пакета Norton Commander. Если на экране монитора появится сообщение «нет ответа от модема», нажать на enter.

2.3.6.4 Последовательно ввести следующие команды, нажимая enter после ввода каждой команды:

AT&N6

ATE0

ATF1

ATS0=2

AT&W0.

2.3.6.5 Выключить питание модема и отключить модем от компьютера. Модем настроен для использования совместно с теплосчетчиком.

3 ТЕХНИЧЕСКОЕ ОБСЛУЖИВАНИЕ

3.1 ПОРЯДОК ТЕХНИЧЕСКОГО ОБСЛУЖИВАНИЯ.

3.1.1 ТС8 не требуют специального обслуживания.

3.1.2 При наличии в теплоносителе взвесей и возможности выпадения осадка трубу первичного преобразователя электромагнитного типа необходимо периодически промывать для устранения осадка. Рекомендуемый период осмотра первичного преобразователя электромагнитного типа составляет один год.

3.1.3 Техническое обслуживание электромагнитных преобразователей расхода и тахометрических водосчетчиков, термопреобразователей, а также вспомогательных устройств (принтера, модема и т. п.) производить в соответствии с инструкциями (руководствами) по эксплуатации на это оборудование.

3.2 ВОЗМОЖНЫЕ НЕИСПРАВНОСТИ И СПОСОБЫ ИХ УСТРАНЕНИЯ

- 3.2.1 ТС8 является сложным измерительным прибором, разработанным с применением микропроцессоров и другой современной элементной базы, поэтому его ремонт должен осуществляться только в специализированных организациях, имеющих необходимое оборудование и разрешение на проведение ремонтных работ от предприятия-изготовителя.
- 3.2.2 Возможные при эксплуатации ТС8 неисправности и способы их устранения, доступные потребителю, перечислены в *табл. 12*.

Таблица 12

| Наименование неисправности, внешнее проявление | Вероятная причина | Способ устранения |
|---|--|--|
| 1. При включении в сеть ТС8 не работает, индикатор ничего не показывает | Нет напряжения питания | Проверить напряжение питания |
| 2. При имеющемся расходе теплоносителя показания ТС8 значительно меньше ожидаемых, равны нулю | Неправильная установка преобразователя расхода по отношению к потоку | Проверить и исправить установку |
| 4. Показания расхода нестабильны | Плохое заземление первичного преобразователя расхода; Преобразователь расхода плохо защищен от помех и наводок; Газовые пузыри в теплоносителе; Наличие электрического тока в трубопроводе. | Проверить и восстановить заземление, особенно теплоносителя; Устранить источник помех и наводок; Ликвидировать газовые пузыри; Устранить источник тока. |
| 5. Сообщение об обрыве, замыкании цепи или отказе какого-либо датчика | Обрыв, замыкание цепи связи, отказ соответствующего преобразователя давления и/или температуры | Устранить обрыв, замыкание цепи связи, заменить преобразователь |

3.3 ПРАВИЛА ХРАНЕНИЯ И ТРАНСПОРТИРОВКИ

- 3.3.1 ТС8 следует хранить на стеллажах в сухом отапливаемом и вентилируемом помещении при температуре от 5 до 40° С, относительной влажности до 80 % при температуре 25° С.
- 3.3.2 Транспортирование ТС8 производится любым видом транспорта (авиационным — в отапливаемых герметизированных отсеках самолетов) с защитой от атмосферных осадков.
- 3.3.3 После транспортирования при отрицательных температурах вскрытие ящиков можно производить только после выдержки их в течение 24 часов в отапливаемом помещении.

3.4 ГАРАНТИИ ИЗГОТОВИТЕЛЯ (ПОСТАВЩИКА)

- 3.4.1 Предприятие-изготовитель гарантирует соответствие ТС8 требованиям технических условий при соблюдении потребителем условий транспортирования, хранения, монтажа и эксплуатации.
- 3.4.2 Гарантийный срок эксплуатации — 48 месяцев с даты ввода в эксплуатацию. Гарантийный срок хранения со дня отгрузки до ввода в эксплуатацию 6 месяцев.
- 3.4.3 Гарантия распространяется только на ТС8, у которых не нарушены заводские пломбы.
- 3.4.4 После монтажа ТС8 у потребителя выполнение гарантийных обязательств возлагается на организацию, которая произвела монтаж ТС8 и имеет договор с предприятием-изготовителем.
- 3.4.5 ТС8, у которых во время гарантийного срока будет обнаружено несоответствие требованиям технических условий, восстанавливаются изготовителем или заменяются другими.
- 3.4.6 ТС8, возвращаемый на предприятие-изготовитель для ремонта, должен иметь полную комплектацию за исключением монтажных частей, монтируемых на трубопроводах.
- 3.4.7 При нарушении пломбировки, правил эксплуатации, а также при нарушении правил монтажа организацией, не имеющей договора с предприятием-изготовителем, претензии по качеству не принимаются.

4 ТЕХНИЧЕСКОЕ ОБСЛУЖИВАНИЕ

Расходомеры поставляются потребителю настроенными и полностью готовыми к эксплуатации.

При необходимости корректировки некоторых параметров или настройки расходомера на конкретные условия применения возможно изменение параметров.

5 НАИМЕНОВАНИЕ ПРЕДПРИЯТИЯ ИЗГОТОВИТЕЛЯ И ЕГО АДРЕС

ООО НПК «ИР-Прибор»

140070, Московская область, Люберецкий район

пос.Томилино, ул.Гаршина, д.11

тел.: +7 495 514-99-06,

email: info@ir-pribor.ru, www.ir-pribor.ru

ПРИЛОЖЕНИЕ 1

Схема составления условного обозначения ТС8

| | | | | | | | |
|------------------------------|-------------|-----|---|---|---|---|---|
| Малахит | - | ТС8 | - | 4 | 4 | 2 | 2 |
| Тип прибора | | ТС8 | | | | | |
| Количество каналов измерения | Расхода | | | 4 | | | |
| | Температуры | | | | 4 | | |
| | Давления | | | | | 2 | |
| | Теплоты | | | | | | 2 |

ПРИЛОЖЕНИЕ 2



ООО НПК "ИР-Прибор"
140070, МО, Люберецкий район, пос.Томилино, ул. Гаршина, д.11
твл. +7 (495) 514-99-06, email: info@ir-pribor.ru, www.ir-pribor.ru.

КАРТА ЗАКАЗА № _____ от « _____ » _____ 20 ____ г. теплосчетчика электромагнитного «Малахит-ТС8»

| Предприятие | | Реквизиты получателя | | | |
|---|--|--------------------------|--------------------------|--------------------------|--------------------------|
| Тел./факс | | ОКПО предприятия | | | |
| Ф.И.О. | | Код предприятия | | | |
| Почт. адрес | | Станция назначения | | | |
| Поставка | | Самовывоз | Ж/Д | Код станции | |
| № п/п | Тепловычислитель «Малахит» зав. № | | | | |
| 1 | Наименование системы (отопление, вентиляция, ГВС, ХВС) | | | | |
| | Система1 | | Система2 | | Система3 |
| | Тип системы (ТСоткр, ТСзакр под, ТСзакр.обр, СчетчикV, СчетчикM, ГВСступиковая, ТСподпитка, Реверсивная, Счетчик Vt) | | | | |
| 2 | Место установки и тип расходомера, Ду мм. (Малахит-РС8 или расходомеры производства других фирм) | | | | |
| | Трубопровод 1 (подающий) | | Трубопровод 3 (подающий) | | Трубопровод 5 (подающий) |
| | Зав. № | | Зав. № | | Зав. № |
| | Трубопровод 2 (обратный) | | Трубопровод 4 (обратный) | | Трубопровод 6 (обратный) |
| | Зав. № | | Зав. № | | Зав. № |
| | Диапазон измерения расхода м ³ /ч – 1:100(группа С); 1:250(группа В); 1:500(группа А) Для расходомеров производства других фирм указать цену импульса л/минп | | | | |
| 3 | Трубопровод 1 (подающий) | | Трубопровод 3 (подающий) | | Трубопровод 5 (подающий) |
| | Зав. № | | Зав. № | | Зав. № |
| | Трубопровод 2 (обратный) | | Трубопровод 4 (обратный) | | Трубопровод 6 (обратный) |
| | Зав. № | | Зав. № | | Зав. № |
| | Наличие каналов измерения давления (да (0-1.6)МПа, нет, др. диапазон(0-2.5)МПа) | | | | |
| | 4 | Трубопровод 1 (подающий) | | Трубопровод 3 (подающий) | |
| Зав. № | | Зав. № | | Зав. № | |
| Трубопровод 2 (обратный) | | Трубопровод 4 (обратный) | | Трубопровод 6 (обратный) | |
| Зав. № | | Зав. № | | Зав. № | |
| Термопреобразователи (тип, длина рабочей части, мм) | | | | | |
| 5 | | Трубопровод 1 (подающий) | | Трубопровод 3 (подающий) | |
| | Зав. № | | Зав. № | | Зав. № |
| | Трубопровод 2 (обратный) | | Трубопровод 4 (обратный) | | Трубопровод 6 (обратный) |
| | Зав. № | | Зав. № | | Зав. № |
| | Дополнительные требования по устанавливаемым параметрам (стандартное исполнение fmin=4 Гц, fmax=1100 Гц, Tmax=160°С Tmin=0°С ΔT=3°С | | | | |
| | 6 | Трубопровод 1 (подающий) | | Трубопровод 3 (подающий) | |
| Зав. № | | Зав. № | | Зав. № | |
| Трубопровод 2 (обратный) | | Трубопровод 4 (обратный) | | Трубопровод 6 (обратный) | |
| Зав. № | | Зав. № | | Зав. № | |
| Реверсивная система (да, нет) | | | | | |
| 7 | | Трубопровод 1 (подающий) | | Трубопровод 3 (подающий) | |
| | Зав. № | | Зав. № | | Зав. № |
| | Трубопровод 2 (обратный) | | Трубопровод 4 (обратный) | | Трубопровод 6 (обратный) |
| | Зав. № | | Зав. № | | Зав. № |
| | Программируемая температура холодной воды (для теплосчетчиков открытых систем) С | | | | |
| | 8 | Трубопровод 1 (подающий) | | Трубопровод 3 (подающий) | |
| Зав. № | | Зав. № | | Зав. № | |
| Трубопровод 2 (обратный) | | Трубопровод 4 (обратный) | | Трубопровод 6 (обратный) | |
| Зав. № | | Зав. № | | Зав. № | |
| | | | | | |
| 9 | | Трубопровод 1 (подающий) | | Трубопровод 3 (подающий) | |
| | Зав. № | | Зав. № | | Зав. № |
| | Трубопровод 2 (обратный) | | Трубопровод 4 (обратный) | | Трубопровод 6 (обратный) |
| | Зав. № | | Зав. № | | Зав. № |
| | | | | | |
| | | | | | |

| Строки 11, 12 и 13 таблицы заполняются в том случае, если Вы затрудняетесь самостоятельно выбрать параметры прибора (п.5, 6). | | | |
|---|---|----------|----------|
| № п/п | Система1 | Система2 | Система3 |
| 10 | Диаметр трубопровода в месте установки расходомеров и термопреобразователей, мм | | |
| 11 | Тепловая нагрузка для каждой из систем, Гкал/час | | |
| 12 | Температурный график подачи теплоносителя при Токр = -26 ⁰ С | | |
| 13 | Из каких источников Вы узнали о приборе | | |

Дополнительное оборудование к теплосчетчику

| № п/п | Наименование изделия | Наличие заказа (да, нет) | Колич. шт. | Прим. |
|-------|--|--------------------------|------------|-------|
| 1 | Адаптер переноса данных «АГАТ-ТС» | | | |
| 2 | Принтер EPSON LX-300 + | | | |
| 3 | Кабели подключения принтера EPSON LX-300 + | | | |
| 4 | Комплект монтажных частей (фланцы, шпильки, болты, гайки, прокладки) | | | |
| 5 | Модем и программное обеспечение к нему | | | |
| 6 | Преобразователь избыточного давления КРТ 9 | | | |
| 7 | Датчик температуры окружающей среды ТПТ | | | |

Для программирования данных на заводе – изготовителе в протоколах учета тепловой энергии необходимо заполнить таблицу:

| Паспорт объекта программирования исходных данных для протокола | |
|--|--|
| Название потребителя | |
| Абонент № | |
| Ответственное лицо | |
| Адрес | |
| Телефон | |
| Расход * | |
| Цена импульса подпитки* | |
| Заводской №* | |
| Вариант исполнения* | |

Поля помеченные (*) заполняются производителем!

ПОСУТОЧНЫЙ ПРОТОКОЛ УЧЕТА ТЕПЛОВОЙ ЭНЕРГИИ ВОДЫ
с 01/08/2005 до 24/08/2005

Название потребителя
Абонент № 123456
Ответственное за учет лицо

Стендовый прибор "Малахит-ТС8"
Адрес: Москва, ул. Нагатинская 4Б
И.П.Безответный

Телефон 9331270

Ду 80 мм
Расход1 0,32-160 м3/ч
Расход2 0,32-160 м3/ч

Система учета 1, тип системы 'закр'
Тепловыч. ИВК90 испл.07 зав.№0001

Верс.ПО R1.56.04

КС = 3f00

| Дата дд/мм | Q Гкал | Т раб час | Мп тонн | Мо тонн | +(Мп-Мо) тонн | -(Мп-Мо) тонн | t под °C | t обр °C | p под атм | p обр атм |
|---------------|-----------|--------------|------------|------------|------------------|------------------|-------------|-------------|--------------|--------------|
| 01/08 | 0.017 | 1.000 | 0.666 | 7.282 | 0.000 | -6.6158 | 76.3 | 50.7 | | |
| 02/08 | 0.017 | 1.000 | 0.666 | 7.282 | 0.000 | -6.6158 | 76.3 | 50.7 | | |
| 03/08 | 0.017 | 1.000 | 0.666 | 7.282 | 0.000 | -6.6158 | 76.3 | 50.7 | | |
| 04/08 | 0.017 | 1.000 | 0.666 | 7.282 | 0.000 | -6.6158 | 76.3 | 50.7 | | |
| 05/08 | 0.017 | 1.000 | 0.666 | 7.282 | 0.000 | -6.6158 | 76.3 | 50.7 | | |
| 06/08 | 0.017 | 1.000 | 0.666 | 7.282 | 0.000 | -6.6159 | 76.3 | 50.7 | | |
| 07/08 | 0.017 | 1.000 | 0.666 | 7.282 | 0.000 | -6.6157 | 76.3 | 50.7 | | |
| 08/08 | 0.017 | 1.000 | 0.666 | 7.282 | 0.000 | -6.6158 | 76.3 | 50.7 | | |
| 09/08 | 0.017 | 1.000 | 0.666 | 7.282 | 0.000 | -6.6158 | 76.3 | 50.7 | | |
| 10/08 | 0.017 | 1.000 | 0.666 | 7.282 | 0.000 | -6.6158 | 76.3 | 50.7 | | |
| 11/08 | 0.770 | 1.000 | 30.007 | 1.333 | 28.6735 | 0.000 | 76.3 | 50.7 | | |
| 12/08 | 0.922 | 1.000 | 35.918 | 0.135 | 35.7830 | 0.000 | 76.3 | 50.7 | | |
| 13/08 | 0.922 | 1.000 | 35.917 | 0.135 | 35.7828 | 0.000 | 76.3 | 50.7 | | |
| 14/08 | 0.922 | 1.000 | 35.918 | 0.135 | 35.7830 | 0.000 | 76.3 | 50.7 | | |

| | | | | | | | | | | |
|---------------------------|-------|-------|--------|--------|---------|---------|--------|--------|-------|--|
| 15/08 | 0.922 | 1.000 | 35.917 | 0.135 | 35.7828 | 0.000 | 76.3 | 50.7 | | |
| 16/08 | 0.922 | 1.000 | 35.917 | 0.135 | 35.7827 | 0.000 | 76.3 | 50.7 | | |
| 17/08 | 0.922 | 1.000 | 35.917 | 0.135 | 35.7828 | 0.000 | 76.3 | 50.7 | | |
| 18/08 | 0.922 | 1.000 | 35.918 | 0.135 | 35.7830 | 0.000 | 76.3 | 50.7 | | |
| 19/08 | 0.922 | 1.000 | 35.917 | 0.135 | 35.7828 | 0.000 | 76.3 | 50.7 | | |
| 20/08 | 0.922 | 1.000 | 35.918 | 0.135 | 35.7833 | 0.000 | 76.3 | 50.7 | | |
| 21/08 | 0.922 | 1.000 | 35.918 | 0.135 | 35.7829 | 0.000 | 76.3 | 50.7 | | |
| 22/08 | 0.922 | 1.000 | 35.918 | 0.135 | 35.7833 | 0.000 | 76.3 | 50.7 | | |
| 23/08 | 0.922 | 1.000 | 35.918 | 0.135 | 35.7830 | 0.000 | 76.3 | 50.7 | | |
| 24/08 | 0.922 | 1.000 | 35.918 | 0.135 | 35.7833 | 0.000 | 76.3 | 50.7 | | |
| Итого | 12.93 | 24.00 | 503.60 | 75.91 | 493.852 | 66.158 | 76.3 | 50.7 | | |
| Показания интеграторов | | | | | | | | | | |
| dt = tnp – тобр, ОС: 0.00 | | | | | | | | | | |
| 01/08 | 72.10 | 160.2 | 2007.2 | 963.91 | | | | | | |
| 00:00 | | 6 | 9 | | | | | | | |
| 02/08 | 85.03 | 184.2 | 2510.9 | 1039.8 | | | | | | |
| 00:00 | | 6 | 0 | 3 | | | | | | |
| Итого | 12.93 | 24.00 | 503.60 | 75.91 | 493.852 | -66.158 | 76.3 | 50.7 | | |
| Время работы теплосистемы | | | | | | | | | | |
| | | | Тобц = | Траб + | | Тегг + | Тmin + | Тmax + | Тdt | |
| | | | 216.00 | 178.83 | | 2.28 | 21.91 | 2.06 | 10.89 | |

Траб – нормальная работа, Тегг – ошибки или 'нет питания', Тmin – G<Gmin,
Тmax – G >Gmax, Тdt – (тпод – тобр) < dtmin

Подпись
Потребителя _____

Подпись
Поставщика _____

Распечатано 11/08/2005г

ПОСУТОЧНЫЙ ПРОТОКОЛ УЧЕТА ТЕПЛОВОЙ ЭНЕРГИИ ВОДЫ
с 01/08/2005 до 24/08/2005

Название потребителя
Абонент № 123456
Ответственное за учет лицо

Стендовый прибор "Малахит-ТС8"
Адрес: Москва, ул. Нагатинская 4Б
И.П.Безответный

Телефон 9331270

Ду 80 мм
Расход1 0,32-160 м3/ч
Расход2 0,32-160 м3/ч

Система учета 1, тип системы 'закр'
Тепловыч. ИВХ90 исп.07 зав.№0001

Верс.ПО R1.56.04 кс = 3f00

| Дата дд/мм | Q Гкал | T раб час | Mп тонн | Mо тонн | +(Mп-Mо) тонн | -(Mп-Mо) тонн | t под °C | t обр °C | p под атм | p обр атм | d | Oш1 | Oш2 | Nст |
|---------------|-----------|-----------------|------------|------------|------------------|------------------|-------------|-------------|--------------|--------------|---|-----|-----|-----|
| 01/08 | 0.017 | 1.000 | 0.666 | 7.282 | 0.000 | -6.6158 | 76.3 | 50.7 | | | | | | |
| 02/08 | 0.017 | 1.000 | 0.666 | 7.282 | 0.000 | -6.6158 | 76.3 | 50.7 | | | | | | |
| 03/08 | 0.017 | 1.000 | 0.666 | 7.282 | 0.000 | -6.6158 | 76.3 | 50.7 | | | | | | |
| 04/08 | 0.017 | 1.000 | 0.666 | 7.282 | 0.000 | -6.6158 | 76.3 | 50.7 | | | | | | |
| 05/08 | 0.017 | 1.000 | 0.666 | 7.282 | 0.000 | -6.6158 | 76.3 | 50.7 | | | | | | |
| 06/08 | 0.017 | 1.000 | 0.666 | 7.282 | 0.000 | -6.6159 | 76.3 | 50.7 | | | | | | |
| 07/08 | 0.017 | 1.000 | 0.666 | 7.282 | 0.000 | -6.6157 | 76.3 | 50.7 | | | | | | |
| 08/08 | 0.017 | 1.000 | 0.666 | 7.282 | 0.000 | -6.6158 | 76.3 | 50.7 | | | | | | |
| 09/08 | 0.017 | 1.000 | 0.666 | 7.282 | 0.000 | -6.6158 | 76.3 | 50.7 | | | | | | |
| 10/08 | 0.017 | 1.000 | 0.666 | 7.282 | 0.000 | -6.6158 | 76.3 | 50.7 | | | | | | |
| 11/08 | 0.770 | 1.000 | 30.007 | 1.333 | 28.6735 | 0.000 | 76.3 | 50.7 | | | | | | |
| 12/08 | 0.922 | 1.000 | 35.918 | 0.135 | 35.7830 | 0.000 | 76.3 | 50.7 | | | | | | |
| 13/08 | 0.922 | 1.000 | 35.917 | 0.135 | 35.7828 | 0.000 | 76.3 | 50.7 | | | | | | |
| 14/08 | 0.922 | 1.000 | 35.918 | 0.135 | 35.7830 | 0.000 | 76.3 | 50.7 | | | | | | |

| | | | | | | | | | | | | | |
|---|-------|-------|--------|--------|---------|---------|--------|--------|--------|------|-------|--|--|
| 15/08 | 0.922 | 1.000 | 35.917 | 0.135 | 35.7828 | 0.000 | 76.3 | 50.7 | | | | | |
| 16/08 | 0.922 | 1.000 | 35.917 | 0.135 | 35.7827 | 0.000 | 76.3 | 50.7 | | | | | |
| 17/08 | 0.922 | 1.000 | 35.917 | 0.135 | 35.7828 | 0.000 | 76.3 | 50.7 | | | | | |
| 18/08 | 0.922 | 1.000 | 35.918 | 0.135 | 35.7830 | 0.000 | 76.3 | 50.7 | | | | | |
| 19/08 | 0.922 | 1.000 | 35.917 | 0.135 | 35.7828 | 0.000 | 76.3 | 50.7 | | | | | |
| 20/08 | 0.922 | 1.000 | 35.918 | 0.135 | 35.7833 | 0.000 | 76.3 | 50.7 | | | | | |
| 21/08 | 0.922 | 1.000 | 35.918 | 0.135 | 35.7829 | 0.000 | 76.3 | 50.7 | | | | | |
| 22/08 | 0.922 | 1.000 | 35.918 | 0.135 | 35.7833 | 0.000 | 76.3 | 50.7 | | | | | |
| 23/08 | 0.922 | 1.000 | 35.918 | 0.135 | 35.7830 | 0.000 | 76.3 | 50.7 | | | | | |
| 24/08 | 0.922 | 1.000 | 35.918 | 0.135 | 35.7833 | 0.000 | 76.3 | 50.7 | | | | | |
| Итого | 12.93 | 24.00 | 503.60 | 75.91 | 493.852 | 66.158 | 76.3 | 50.7 | | | | | |
| Показания интеграторов | | | | | | | | | | | | | |
| 01/08 | 72.10 | 160.2 | 2007.2 | 963.91 | | | | | | | | | |
| 00:00 | | 6 | 9 | | | | | | | | | | |
| 02/08 | 85.03 | 184.2 | 2510.9 | 1039.8 | | | | | | | | | |
| 00:00 | | 6 | 0 | 3 | | | | | | | | | |
| Итого | 12.93 | 24.00 | 503.60 | 75.91 | 493.852 | -66.158 | 76.3 | 50.7 | | | | | |
| dt = tnp - тобр, ОС: 0.00 | | | | | | | | | | | | | |
| Время работы теплосистемы | | | | | | | | | | | | | |
| | | | | Тобщ = | Траб + | Тегг + | Ттгр + | Ттин + | Ттма + | Ттд | | | |
| | | | | 216.00 | 178.83 | 2.28 | | 21.91 | | 2.06 | 10.89 | | |
| Траб – нормальная работа, Тегг – ошибки или 'нет питания', Ттин – G<Gmin, Ттма – G >Gmax, Ттд – (tпод – тобр) < dtmin | | | | | | | | | | | | | |

Коды ошибок

t: 1 – (t < min), 2 – (t > max), 3 – (обе предыдущие ситуации в течении часа), др. знач. – см. ТО

G: 1 – (G < min), 2 – (G > max), 3 – (обе предыдущие ситуации в течении часа), др. знач. – см. ТО

p: 4 – (p < min), 8 – (p > max), C – (обе предыдущие ситуации в течении часа или аппаратный сбой), др. знач. – см. ТО

dt: 1 – (dt < min), 2 – (dt < 0), 3 – (обе предыдущие ситуации в течении часа), др. знач. – см. ТО

Подпись

Подпись

Потребителя

Поставщика

Распечатано 11/08/2005г

Перечень индицируемых нештатных состояний теплосистем и работы счетчиков накопленных параметров.

| Ошибка | Код ошибки | Мпод | Мобр | Q | Тр |
|--|------------|------|------|---|----|
| Отсутствие ошибок | 0000 0000 | + | + | + | + |
| Расход ниже минимального по 1-му каналу | 0001 0000 | - | - | - | - |
| Расход больше максимального по 1-му каналу | 0002 0000 | - | - | - | - |
| Расход ниже минимального по 2-му каналу | 0000 0001 | - | - | - | - |
| Расход больше максимального по 2-му каналу | 0000 0002 | - | - | - | - |
| Температура меньше минимальной по 1-му каналу | 0010 0000 | - | - | - | - |
| Температура больше максимальной по 1-му каналу | 0020 0000 | - | - | - | - |
| Температура меньше минимальной по 2-му каналу | 0000 0010 | - | - | - | - |
| Температура больше максимальной по 2-му каналу | 0000 0020 | - | - | - | - |
| Температура по 1-му каналу меньше, чем по 2-му каналу | 2000 0000 | - | - | - | - |
| Разность температур между 1-ым и 2-ым каналами меньше, чем установленная | 1000 0000 | - | - | - | - |
| Давление меньше минимального по 1-му каналу | 0400 0000 | + | + | + | + |
| Давление больше максимального по 1-му каналу | 0800 0000 | + | + | + | + |
| Давление меньше минимального по 2-му каналу | 0000 0400 | + | + | + | + |
| Давление больше максимального по 2-му каналу | 0000 0800 | + | + | + | + |
| Сопротивление датчиков температуры по 1-му каналу меньше 100 Ом | 0040 0000 | - | - | - | - |
| Сопротивление датчиков температуры по 1-му каналу больше 160 Ом | 0080 0000 | - | - | - | - |
| Сопротивление датчиков температуры по 2-му каналу меньше 100 Ом | 0000 0040 | - | - | - | - |
| Сопротивление датчиков температуры по 2-му каналу больше 160 Ом | 0000 0080 | - | - | - | - |
| Неисправность датчика температуры по 1-му каналу (обрыв или КЗ) | 00С0 0000 | - | - | - | - |
| Неисправность датчика температуры по 2-му каналу (обрыв или КЗ) | 0000 00С0 | - | - | - | - |
| Неисправность датчика давления по 1-му каналу (обрыв или КЗ) | 0С00 0000 | + | + | + | + |
| Неисправность датчика давления по 2-му каналу (обрыв или КЗ) | 0000 0С00 | + | + | + | + |
| Неисправность ИВК-90 | | - | - | - | - |

Тр – счетчик времени работы;

+ счетчик накопленных параметров работает;

- счетчик накопленных параметров не работает.

ПРИЛОЖЕНИЕ 5

Пределы измерения объемного расхода воды теплосчетчика ТС8 соответствуют значениям, приведенным в таблице.

| Ди, мм | Средние скорости потока рабочей среды, м/с, не более | | | | | | | | | | | | | | |
|--------|--|-------|-------|-------|-------|-------|-------|-------|-------|-------|-------|-------|-------|-------|-------|
| | 1.0 | 1.25 | 1.6 | 2.0 | 2.5 | 3.2 | 4.0 | 5.0 | 6.0 | 8.0 | 10 | 15 | 20 | 25 | 30 |
| 10 | 0.25 | 0.32 | 0.4 | 0.5 | 0.6 | 0.8 | 1 | 1.25 | 1.6 | 2 | 2.5 | 3 | 4 | 5 | 6 |
| 15 | 0.01 | 0.01 | 0.01 | 0.01 | 0.01 | 0.01 | 0.01 | 0.01 | 0.01 | 0.01 | 0.01 | 0.01 | 0.01 | 0.01 | 0.01 |
| 25 | 0.024 | 0.024 | 0.024 | 0.024 | 0.024 | 0.024 | 0.024 | 0.024 | 0.024 | 0.024 | 0.024 | 0.024 | 0.024 | 0.024 | 0.024 |
| 32 | 0.01 | 0.016 | 0.02 | 0.032 | 0.016 | 0.02 | 0.024 | 0.016 | 0.02 | 0.024 | 0.016 | 0.02 | 0.025 | 0.032 | 0.04 |
| 50 | 0.025 | 0.032 | 0.04 | 0.05 | 0.024 | 0.032 | 0.04 | 0.025 | 0.032 | 0.04 | 0.025 | 0.032 | 0.04 | 0.05 | 0.06 |
| 80 | 0.06 | 0.08 | 0.1 | 0.125 | 0.064 | 0.08 | 0.1 | 0.064 | 0.08 | 0.1 | 0.064 | 0.08 | 0.1 | 0.12 | 0.16 |
| 100 | 0.16 | 0.2 | 0.25 | 0.32 | 0.16 | 0.2 | 0.24 | 0.16 | 0.2 | 0.24 | 0.16 | 0.2 | 0.25 | 0.32 | 0.4 |
| 150 | 0.25 | 0.32 | 0.4 | 0.5 | 0.24 | 0.32 | 0.4 | 0.25 | 0.32 | 0.4 | 0.25 | 0.32 | 0.4 | 0.5 | 0.6 |
| 200 | 0.6 | 0.8 | 1 | 1.25 | 0.64 | 0.8 | 1 | 0.64 | 0.8 | 1 | 0.64 | 0.8 | 1 | 1.2 | 1.6 |
| 300 | 1 | 1.25 | 1.6 | 2 | 1 | 1.28 | 1.6 | 1 | 1.28 | 1.6 | 1 | 1.2 | 1.6 | 2 | 2.5 |
| | 2.5 | 3.2 | 4 | 5 | 2.4 | 3.2 | 4 | 2.5 | 3.2 | 4 | 2.5 | 3.2 | 4 | 5 | 6 |

Допускаемая основная относительная погрешность измерения объемного расхода, % соответствует значениям, приведенным в табл.

| | |
|------------------------------|---|
| Расход % от верхнего предела | Пределы допустимой относительной погрешности, % |
|------------------------------|---|

ПРИЛОЖЕНИЕ 6

Схема навигации по меню теплосчетчика Малахит-ТС8

Номера и назначение
Кнопки навигации по меню



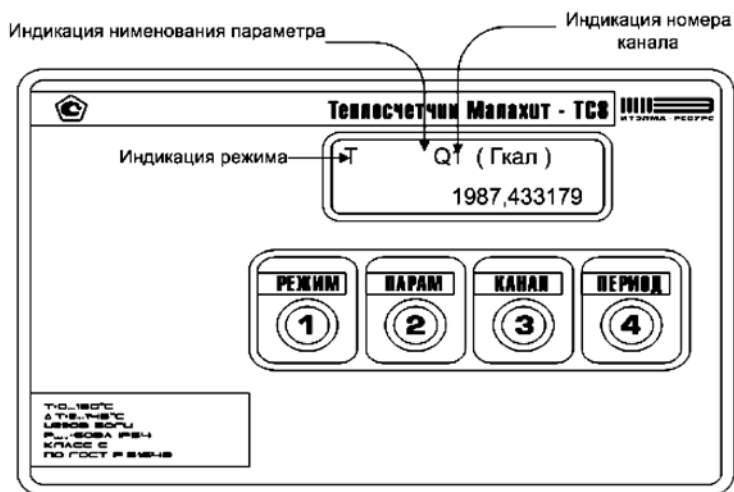
2. Смена режима индикации

| Режим индикации | Индикация на дисплее режима |
|-----------------|-----------------------------|
| Информация | и |
| Текущий | т |
| Печать архива | п |
| Вспомогательный | в |
| Настройка | н |
| Поверка | о |



Нажатие кнопки "Режим" Кн.1

1. Расположение информации на экране дисплея

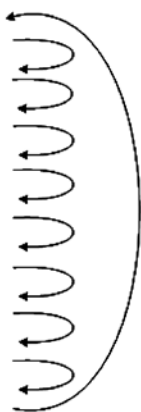


3. Изменение индицируемого параметра

3.а Изменение индицируемого параметра в режиме "Текущий"

| Параметр индикации | Индикация на дисплее параметра | Индикация на дисплее режима |
|--------------------|--------------------------------|-----------------------------|
| Дата \ Время | Дата Время | т |
| Массорасходы | G | т |
| Температуры | t | т |
| Давления | p | т |
| Массы | M | т |
| Тепло по системам | Q | т |
| Время наработки | Траб | т |
| Ошибки | Кош | т |
| Объёмы | V | т |

Смена номера канала – нажатие "Канал"Кн3
К1...->...к8 или к1-2...->...к7-8

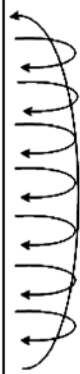


Нажатие кнопки "Параметр" Кн.2

3.б Изменение индицируемого параметра в режиме "Информация"

| Параметр индикации | Индикация на дисплее параметра | Индикация на дисплее режима |
|---------------------------------------|----------------------------------|-----------------------------|
| Модель, Сер.номер, Версия, КонтрСумма | ТС-8 N xxxxx V10.00.00 ксxxxx | и |
| Диапазон объёмных расходов min/max | Gv min/max м3 | и |
| Цена импульса импульсного канала | Цена имп. к | и |
| Диапазон канала давления min/max | Диапазон p | и |
| Сетевой адрес для обмена по Modbus | Сетевой адрес | и |
| Температура холодной воды | Темп.хол.вод t5 | и |
| Формула расчёта тепла системы учёта | Формула сист | и |
| Размер архива по количеству записей | Размер архива | и |

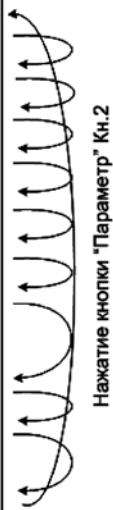
Смена номера канала – нажатие "Канал"Кн3
К1...->...к8 или к1-2...->...к7-8



Нажатие кнопки "Параметр"Кн.2

3.в Изменение индицируемого параметра в режиме "Вспомогательный"
(доступен только для специально обученного персонала)

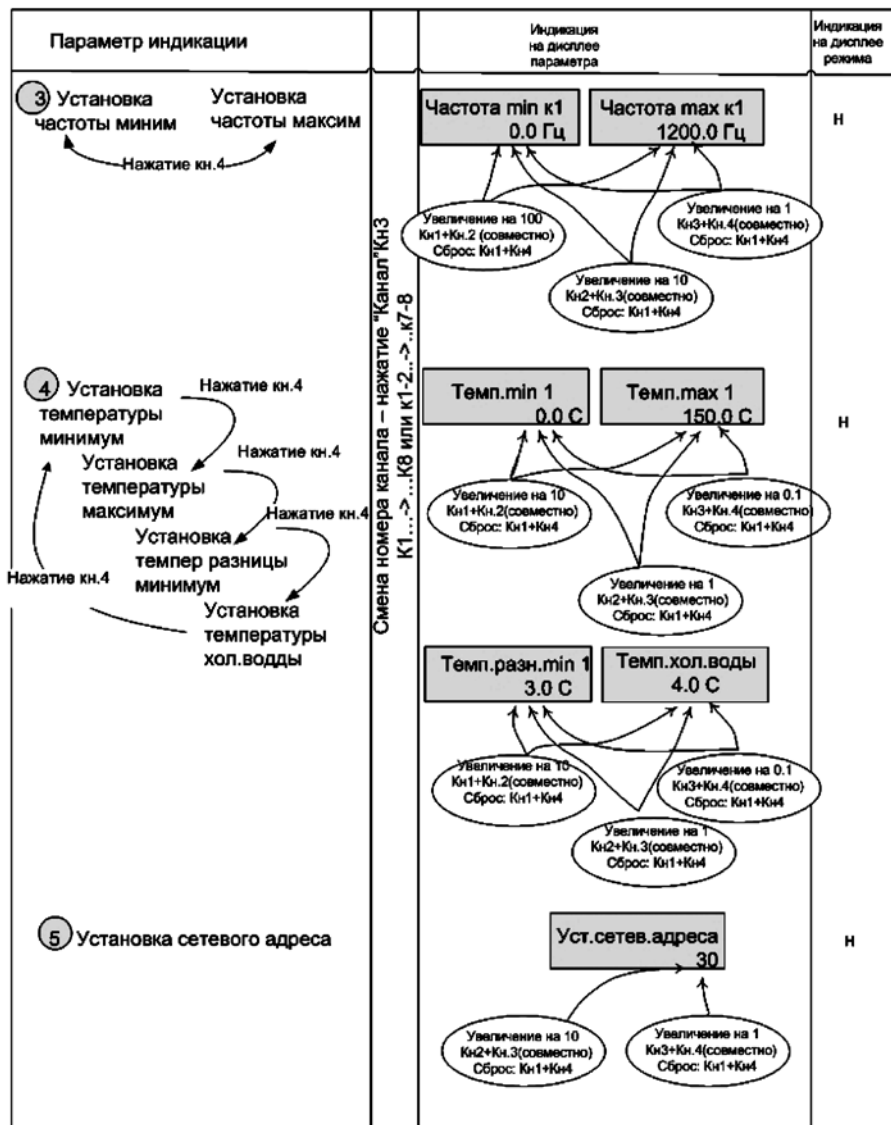
| Параметр индикации | Индикация на дисплее параметра | | Индикация на дисплее режима |
|---|---------------------------------|--|-----------------------------|
| 1 Дата \ Время | Дата 18.07.07 Время 11.21.21 | Смена номера канала – нажатие "Канал" Кн3 К1...>...К8 или К1-2...>...К7-8 | в |
| 2 Показания температуры каналов | t (C) : к 1-2 | | в |
| 3 Показания давления каналов | p (атм) : к 1-2 | | в |
| 4 Показания интеграторов массы | M1 (тн) | | в |
| 5 Показания интеграторов теплоты | Q1(Гкал) | | в |
| 6 Показания объёмного расхода канала | Расх. м3/час: к1 | | в |
| 7 Показания частоты импульсов по каналу | Частота : к1-2 | | в |
| 8 Величина сопротивления канала измерения температуры | R Ом : к1-2 | | в |
| 9 Величина тока канала измерения давления | I mA : к1-2 | | в |
| 10 Показания ацп каналов измерения | N7708 к1-2 | | в |



3.г Изменение индицируемого параметра в режиме "Установка"
(доступен только для специально обученного персонала)



3.г Продолжение 1
Изменение индицируемого параметра в режиме "Установка"
(доступен только для специально обученного персонала)



3.г Продолжение 2

Изменение индицируемого параметра в режиме "Установка"
(доступен только для специально обученного персонала)

| Параметр индикации | | Индикация на дисплее параметра | Индикация на дисплее режима |
|---|---|---|-----------------------------|
| <p>⑥ Установка предела по давлению минимум</p> <p>Установка предела по давлению минимум</p> <p>Установка предела по давлению максимум</p> <p>Нажатие кн.4</p> | <p>Смена номера канала – нажатие "Канал"Кн3 К1...->...К8 или К1-2...->...К7-8</p> | <p>Задан p1 (20та) 5.000</p> <p>Задан p1 (4 та) 0.000</p> <p>Увеличение на 1 Кн2+Кн3(совместно) Сброс: Кн1+Кн2</p> <p>Увеличение на 0.1 Кн3+Кн4(совместно) Сброс: Кн1+Кн2</p> | <p>Н</p> |
| <p>⑧ Установка сетевого адреса</p> | | <p>Уст.сетев.адреса 30</p> <p>Увеличение на 10 Кн2+Кн3(совместно) Сброс: Кн1+Кн4</p> <p>Увеличение на 1 Кн3+Кн4(совместно) Сброс: Кн1+Кн4</p> | <p>Н</p> |
| <p>⑨ Установка контрастности дисплея</p> | | <p>Контраст диспл. >>>>>></p> <p>Увеличение на 1 Кн3</p> | <p>Н</p> |
| <p>⑩ Установка формулы системы учёта</p> | | <p>Формула сист 1 Открыт(Q+V)</p> <p>Последовательный перебор формулы Кн.3+Кн4(совместно)</p> | <p>Н</p> |

Нажатие кнопки "Параметр" Кн.2

3.г Продолжение 3
Изменение индицируемого параметра в режиме "Установка"
(доступен только для специально обученного персонала)

| Параметр индикации | Индикация на дисплее параметра | Индикация на дисплее режима |
|--|--|-----------------------------|
| 11 Установка веса одного импульса в литрах | <p>Зад. Цен. имп. к1 0.0166667 л</p> <p>Увеличение на 0.00001 Кн1+Кн2(совместно) Сброс: Кн1+Кн4</p> <p>Увеличение на 0.0000001 Кн3+Кн4(совместно) Сброс: Кн1+Кн4</p> <p>Увеличение на 0.000001 Кн2+Кн3(совместно) Сброс: Кн1+Кн4</p> | Н |
| 12 Обнуление учетных данных (значений счётчиков, ошибок..) | <p>Обнул. уч.данный. Кл.1+Кл.4</p> <p>Одновременное нажатие Кн1+Кн4</p> | Н |
| 13 Обнуление архива | <p>Обнул. архива Кл.1+Кл.4</p> <p>Одновременное нажатие Кн1+Кн4</p> | Н |
| 14 Калибровка R1 – подстройка ацл под калиброванные сопротивления 100 и 160 ом | <p>Клбр. R1 100 ом 33900 32749</p> <p>Момент калибровки - Одновременное нажатие Кн3+Кн4</p> <p>Переключение 100ом/160ом - Кн4</p> | Н |
| 15 Калибровка I1 – подстройка ацл под образцовый ток 4 и 20 ма | <p>Клбр. I1 20ма 63900 66535</p> <p>Момент калибровки - Одновременное нажатие Кн3+Кн4</p> <p>Переключение 4ма/20ма - Кн4</p> | Н |

Смена номера канала – нажатие "Канал" Кн3
К1...->...К8 или к1-2...->...к7-8

Нажатие кнопки "Параметр" Кн.2

К пункту 1 таблицы 3г
Установка

3.д Изменение индицируемого параметра в режиме "Печать архива"

| Параметр индикации | Индикация на дисплее параметра | Индикация на дисплее режима |
|--|--|-----------------------------|
| <p>1 Выбор типа протокола (отчёта) и периода</p> | <p>Прот : сист1 час К3-сист, К4-ч/см</p> <p>Переключение номера системы - Кн3</p> <p>Переключение ч/см - Кн4</p> | п |
| <p>2 Выбор даты начала отчёта</p> | <p>с 11/05/07 00 <<- К3, К4->></p> <p>Переход по дате записи На более раннюю - Кн3</p> <p>Переход по дате записи На более позднюю - Кн4</p> | п |
| <p>3 Выбор даты конца отчёта</p> | <p>до 17/05/07 00 <<- К3, К4->></p> <p>Переход по дате записи На более раннюю - Кн3</p> <p>Переход по дате записи На более позднюю - Кн4</p> | п |
| <p>4 Выдача на печать протокола (отчёта)</p> | <p>Прот : сист1 час Начать печать - К4</p> <p>Выдача на печать - Кн4</p> | п |
| <p>5 Выбрать порт для выдачи протокола (отчёта)</p> | <p>Выбрать порт RS изменить - К4</p> <p>Перебор порта выдачи - Кн4</p> | п |
| <p>6 Выбрать формат бумаги для выдачи протокола (отчёта)</p> | <p>Бумага/формат Лист изменить - К4</p> <p>Перебор формата - Кн4</p> | п |

Нажатие кнопки "Параметр" Кн.2

3.в Изменение индицируемого параметра в режиме "Проверка"
(доступен только для специально обученного персонала)

| Параметр индикации | | Индикация на дисплее параметра | Индикация на дисплее режима |
|--|--|--|-----------------------------|
| 1 Отображение поверяемых объёмных расходов | Смена номера канала – нажатие "Канал" Кн3 К1...->...КВ или К1-2...->...К7-8 | <div style="border: 1px solid black; padding: 5px; display: inline-block;">Расх.м3/час к1-2 61.8754 60.3245</div> | ○ |
| 2 Отображение поверяемых массовых расходов | | <div style="border: 1px solid black; padding: 5px; display: inline-block;">Расх.тн/час к1-2 61.8754 60.3245</div> | ○ |
| 3 Отображение поверяемых счетчиков масс | | <div style="border: 1px solid black; padding: 5px; display: inline-block;">M1 (тн) 23 561.238754</div> <p style="text-align: center;">Наработка мин.</p> | ○ |
| 4 Отображение поверяемых счетчиков тепла | | <div style="border: 1px solid black; padding: 5px; display: inline-block;">Q2 (тн) 38 1561.2387548</div> <p style="text-align: center;">Наработка мин.</p> | ○ |
| 5 Обнуление счетчиков | | <div style="border: 1px solid black; padding: 5px; display: inline-block;">Обнуление Кл1+Кл4</div> <p style="text-align: center;">Одновременное нажатие Кл1 и Кл4 приведёт к обнулению</p> | ○ |



ВНИМАНИЕ!

Перед установкой и пуском
теплосчетчика Малахит-ТС8
внимательно изучите
данное руководство по эксплуатации.

ООО НПК «ИР-Прибор»
140070, Московская область, Люберецкий район
пос.Томилино, ул.Гаршина, д.11
тел.: +7 495 514-99-06, email: info@ir-pribor.ru, www.ir-pribor.ru
